

Chiudiporta aerodinamico 201

Surface mounted door closer 201



ASSA ABLOY, the global leader
in door opening solutions



Chiudiporta aerodinamico 201

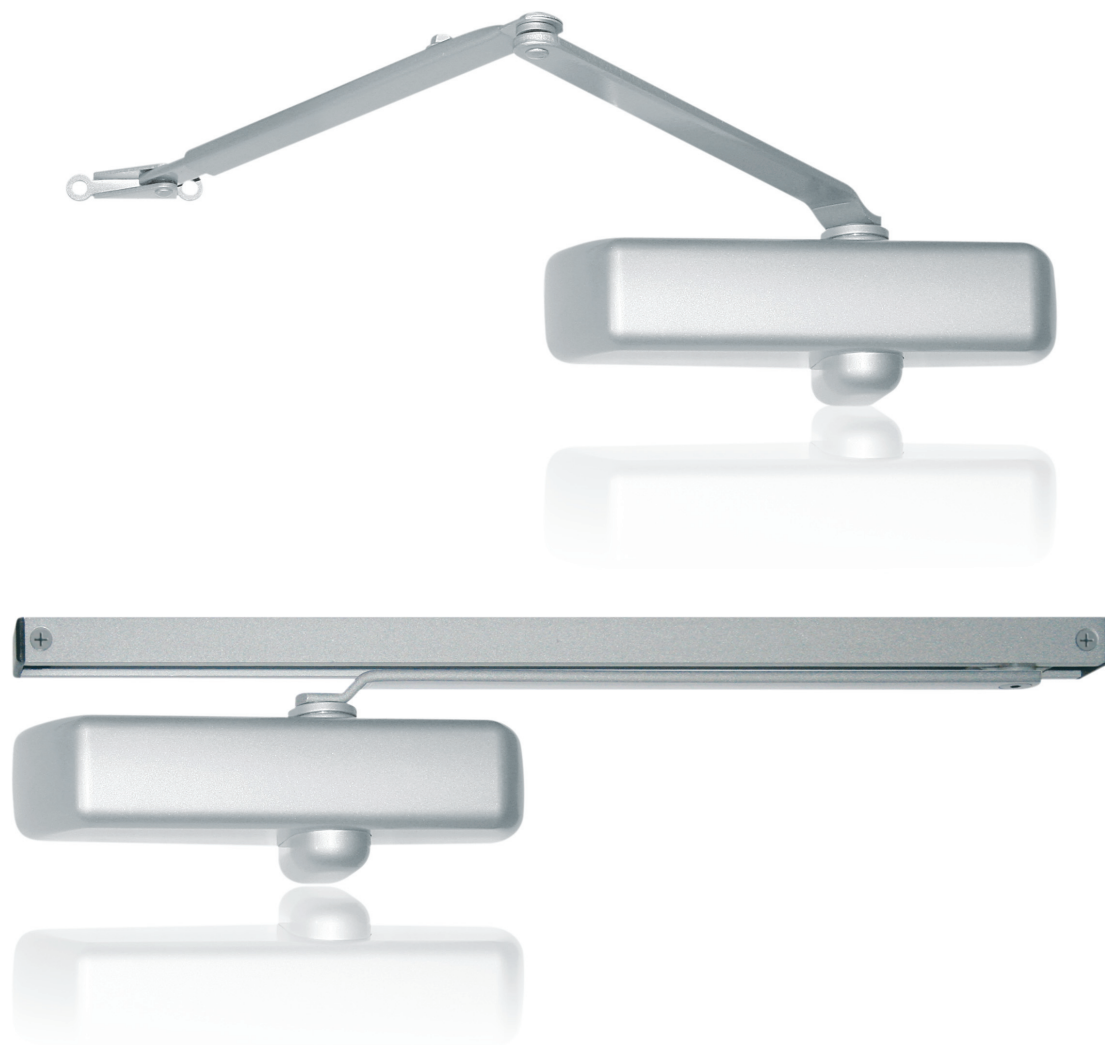
Surface mounted door closer 201

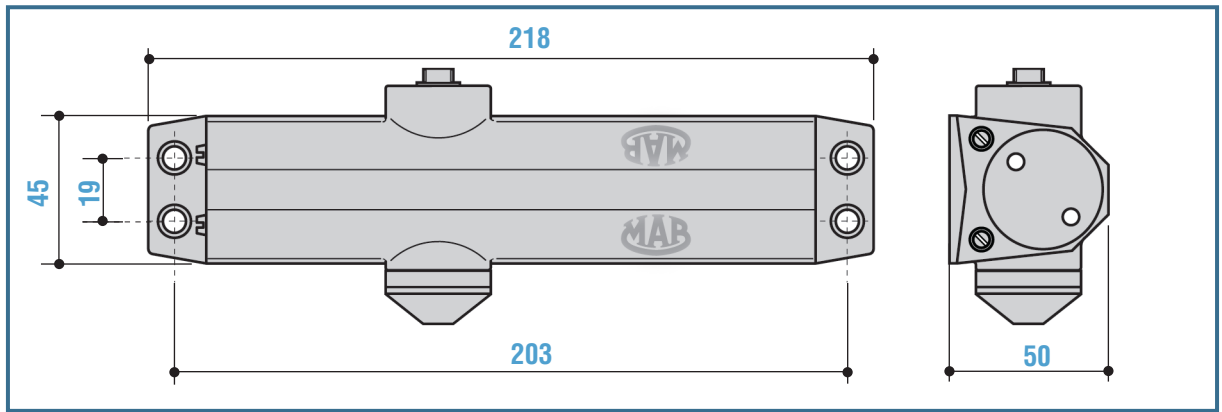
Caratteristiche tecniche:

- Corpo in alluminio di lega speciale
- Forza di chiusura variabile EN 2-4 per porte da 750 a 1100 mm di larghezza
- Due valvole antisfilamento per controllo indipendente della velocità di chiusura, scatto finale e/o chiusura ammortizzata
- Universale per montaggio normale lato cerniera o rovesciato lato opposto cerniera
- Apertura a 180° con montaggio normale
- Finiture: argento, nero, bianco
- Certificato **CE** per uso con porte tagliafuoco

Features:

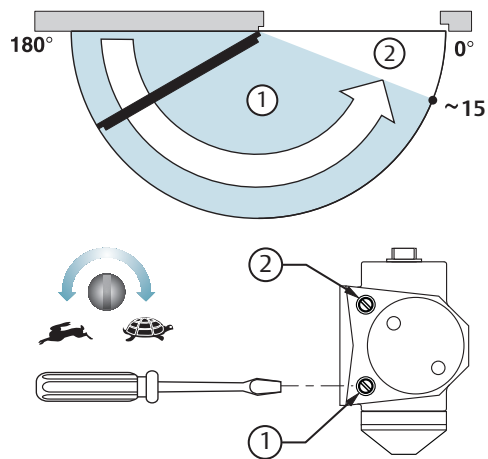
- *Body in special alloy aluminium*
- *Variable closing force sizes EN 2-4 for doors 750 - 1100 mm wide*
- *Two valves for independent hydraulic control of closing speed and of final latch or final damping*
- *Universal for regular mounting (pull side) or reversed mounting (push side)*
- *Opening to 180° for regular mounting*
- *Finishes: silver, black, white*
- *Certified **CE** for use with Fire rated doors*





Regolazione della velocità di chiusura Closing speed adjustment

La valvola ① controlla la velocità da 180° a ~15°.
 La valvola ② da ~15° a 0°.
 La posizione del braccio regola l'angolo effettivo.
 La velocità di chiusura nel settore ② può essere costante rispetto alla ①, più lenta o con colpo finale.



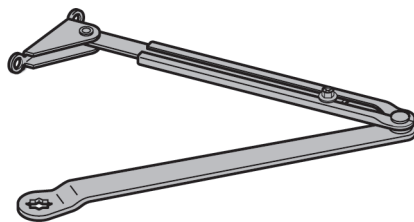
Valve ① controls the speed from 180° to ~15°.
 Valve ② from ~15° to 0°.
 Actual angle adjusted by the main arm position.
 Over arc ② the speed can be equal, slower or faster than speed ①.

Accessori / Accessories

Braccio standard
Regular arm

Codice / Code

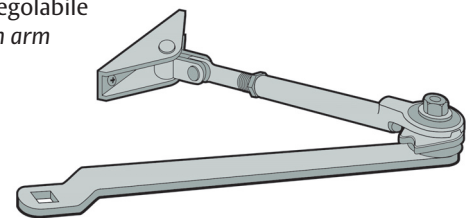
AC 611



Braccio con fermo regolabile
Adjustable Hold Open arm

Codice / Code

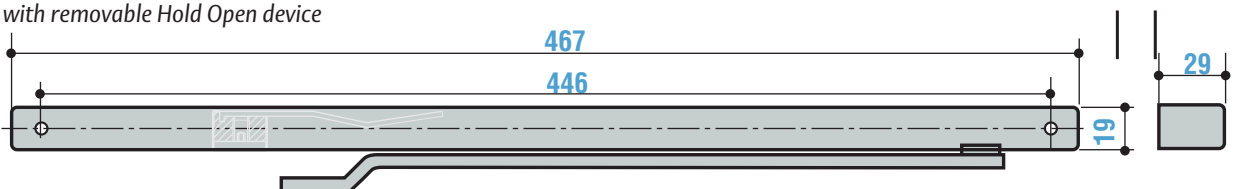
AC 614



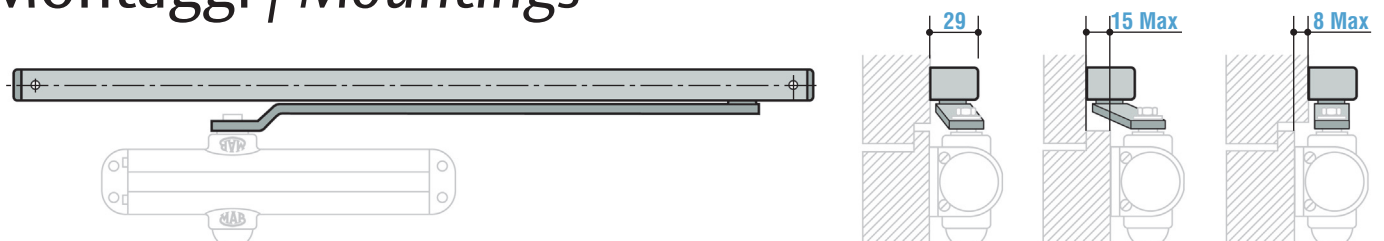
Braccio a slitta con dispositivo di fermo amovibile
Sliding arm and rail with removable Hold Open device

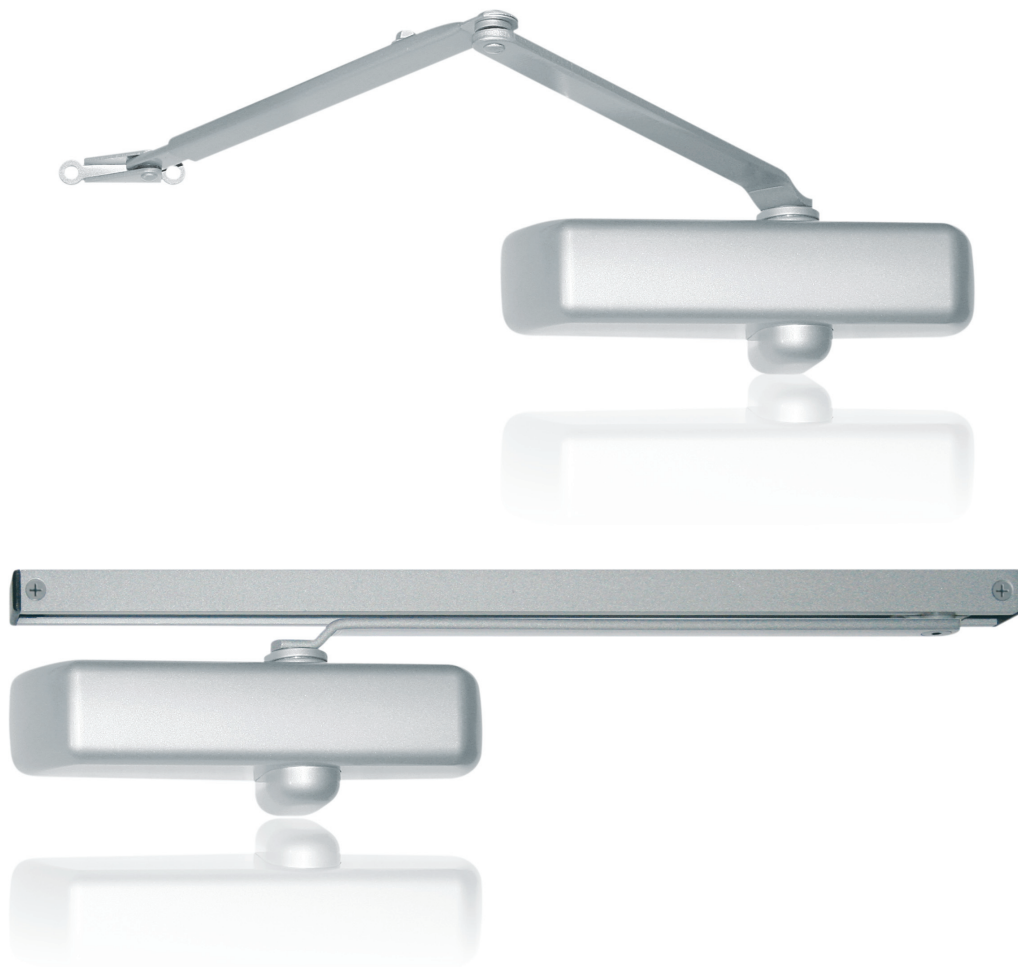
Codice / Code

AC 608



Montaggi / Mountings





ASSA ABLOY Italia S.p.A.

Sede legale/Legal address:

Via Modena 68 - 40017 San Giovanni in Persiceto (BO) Italy

Tel. +39 051 6812411 - Fax +39 051 827486

Sede di Bologna/Bologna Unit:

Via del Tuscolano, 6 - 40128 Bologna Italy

Tel.: +39 051 3540711 - Fax.: +39 051 325108

info@assaabloy.it - www.assaabloy.it

ASSA ABLOY is the global leader in door opening solutions, dedicated to satisfying end-user needs for security, safety and convenience.

www.assaabloy.com



ASSA ABLOY Italia S.p.A. si riserva di apportare in qualunque momento e senza preavviso le modifiche necessarie per migliorare ed evolvere le caratteristiche dei propri prodotti. Fotografie, illustrazioni e descrizioni sono da ritenersi indicative. ASSA ABLOY Italia S.p.A. reserves the right at any time, and without notice, the necessary modifications in order to improve and evolve the characteristics of their products. Photographs, illustrations and descriptions ought to be considered as indicative.

H001E22 / 09-2008