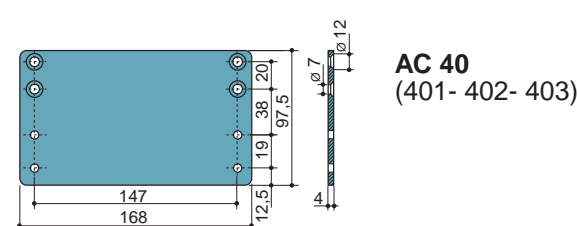
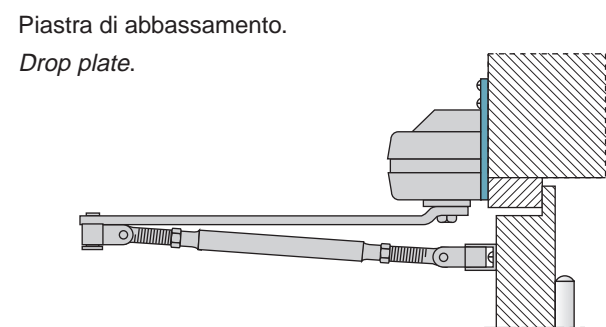
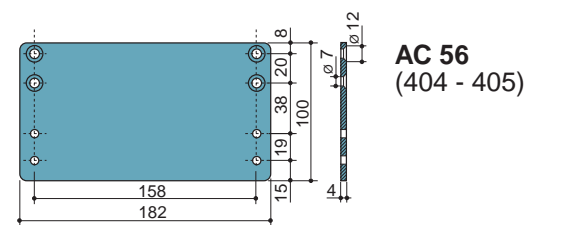


ACCESSORI

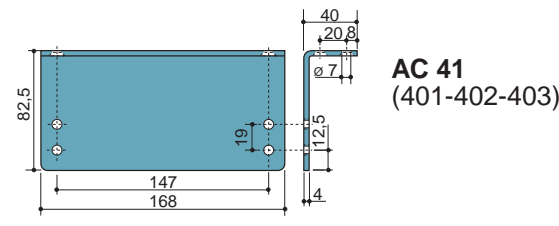
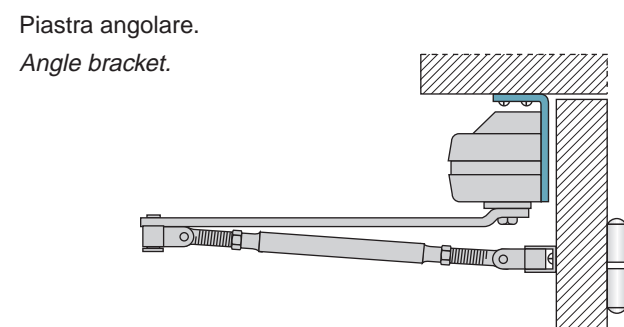
ACCESSORIES



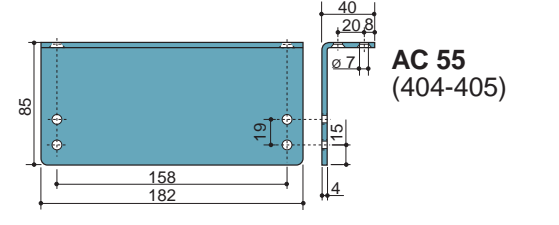
AC 40
(401-402-403)



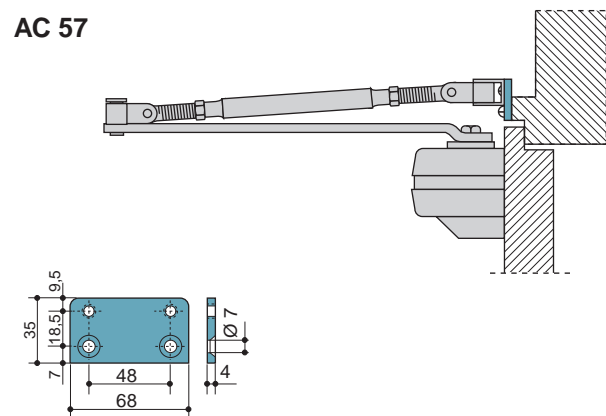
AC 56
(404-405)



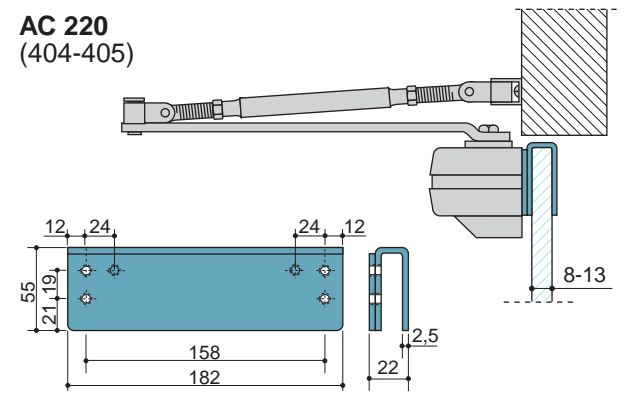
AC 41
(401-402-403)



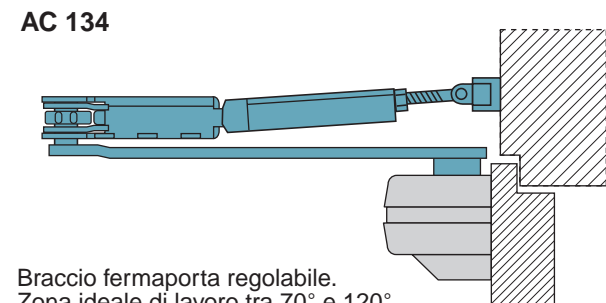
AC 55
(404-405)



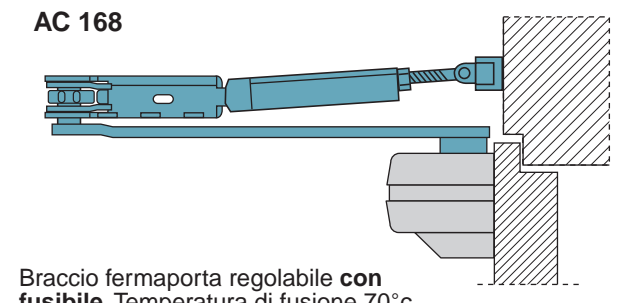
AC 57
Piastrina d'innalzamento per montaggio del supportino su telai stretti.
Shoe plate for normal mounting on narrow headframe.



AC 220
(404-405)
Cavaliere per montaggio su porte in vetro temprato (solo per mod. 404-405).
Clip-on plate for tempered glass doors (for mod. 404-405 only).



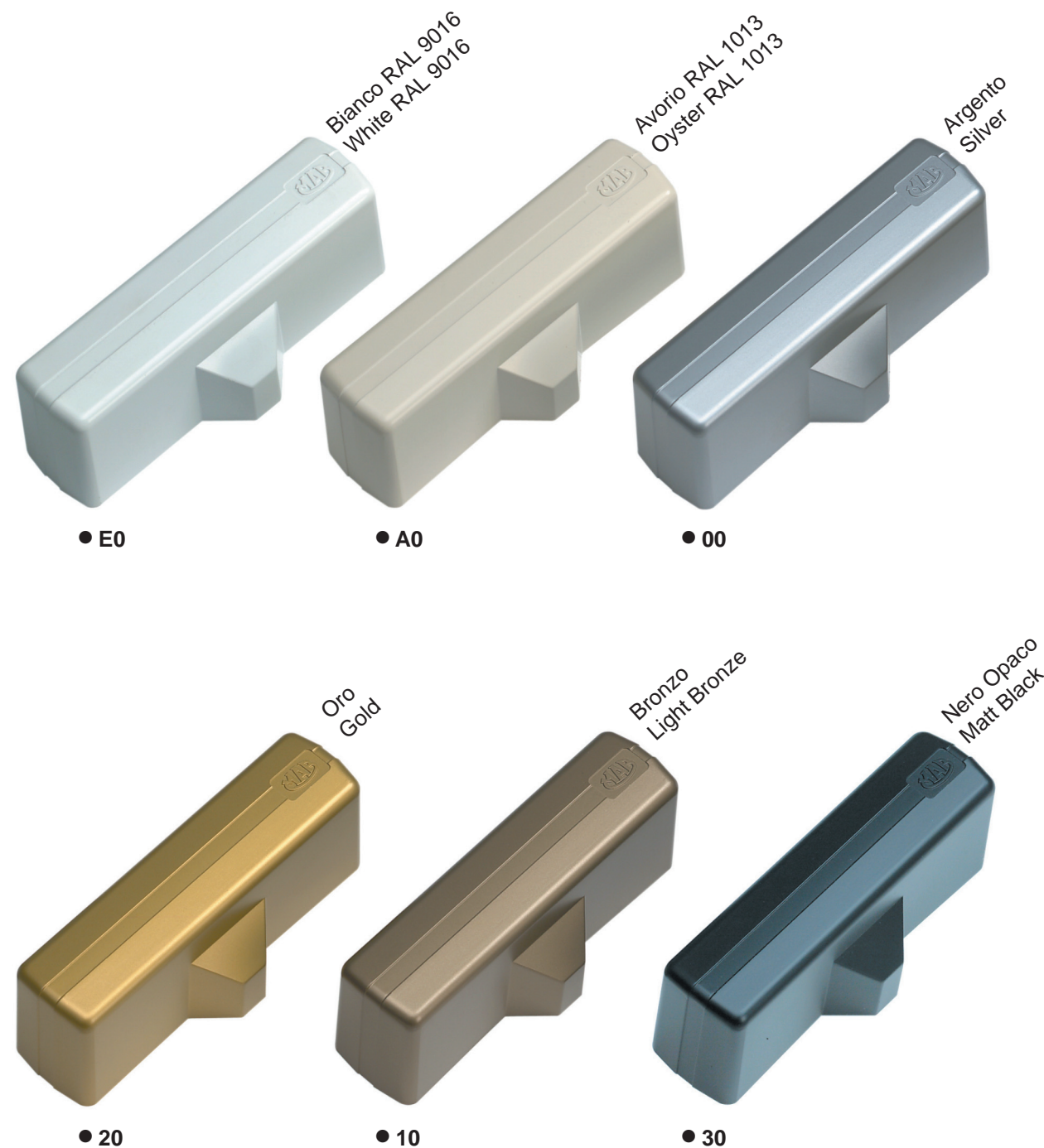
AC 134
Braccio fermaporta regolabile. Zona ideale di lavoro tra 70° e 120°.
Adjustable Hold Open arm. Ideal HO angle 70°-120°.



AC 168
Braccio fermaporta regolabile con fusibile. Temperatura di fusione 70°C. Zona ideale di lavoro tra 70° e 120°.
Adjustable fusible link Hold Open arm. Fusion at 70°C. Ideal HO angle 70°-120°.

COLORI

COLOURS



SPECIFICA PER CAPITOLATI.

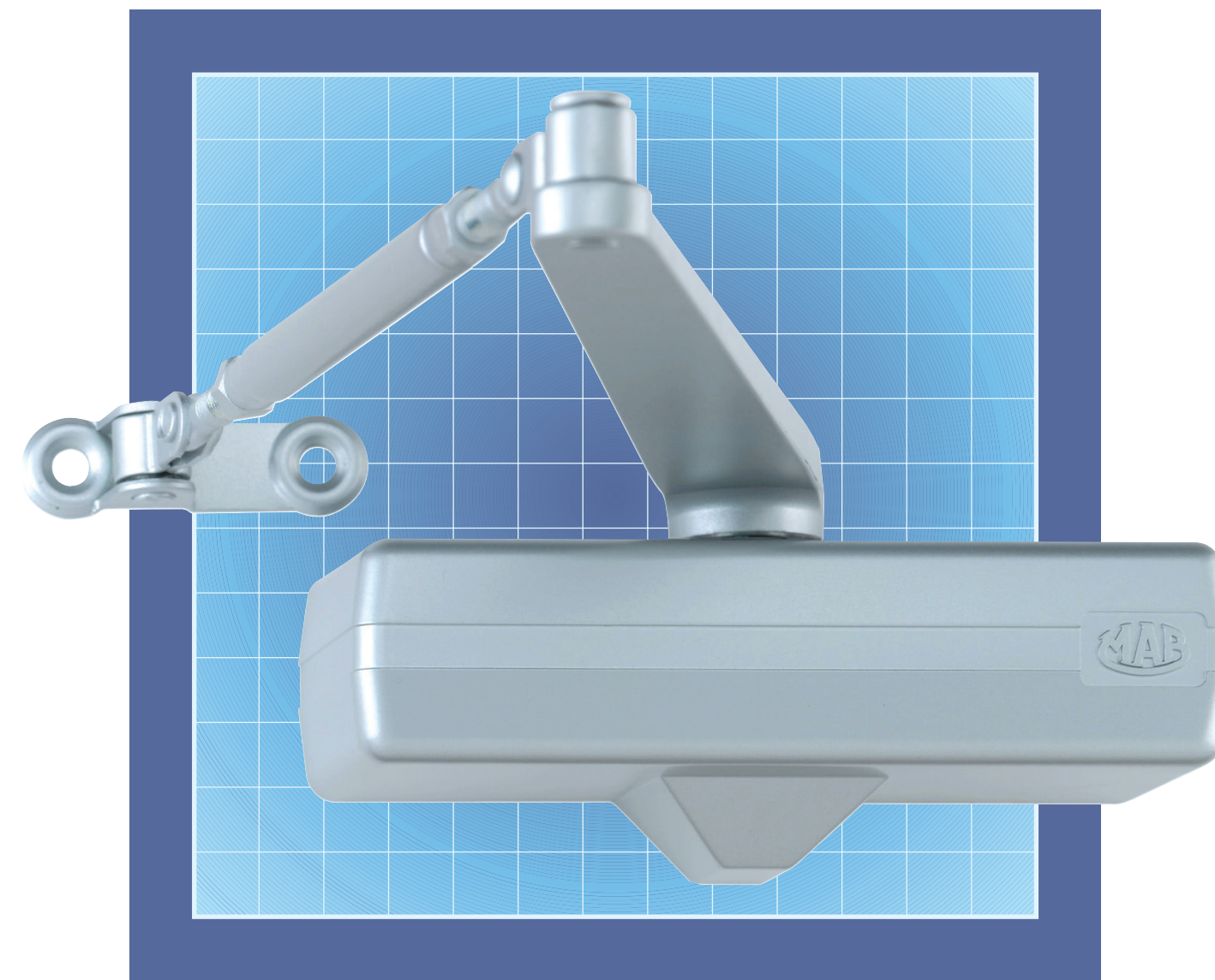
Chiudiporta aerodinamico compatto forze EN 1-5 con corpo in ghisa, con o senza fermaporta multipunto, con o senza freno idraulico all'apertura, con scatto finale ad angolo modulabile, MAB serie 400.

SPECIFICATION.

Compact surface mounted door closer forces EN 1-5 with cast iron body, with or without hydraulic Back Check, with or without multipoint hold open, with adjustable angle final latch, MAB 400 series.

G.R. GRAFICA E PUBBLICITÀ - LZ - 12-2004 - 1000

ASSA ABLOY



CHIUDIPIORTA
AERODINAMICO
COMPATTO E
VERSATILE

400

SURFACE MOUNTED
DOOR CLOSER
COMPACT
AND VERSATILE

MAB SEMPRE
QUANDO
C'È UNA PORTA

MAB MAKES
DOOR
CLOSING EASY

CHIUDIORTA AERODINAMICO COMPATTO E VERSATILE

400 SURFACE MOUNTED DOOR CLOSER COMPACT AND VERSATILE

CARATTERISTICHE:

- **Corpo** in ghisa.
- **Custodia** di finitura in ABS autoestinguente ad alta resistenza all'impatto.
- **Cinque modelli** a forza fissa **EN 1 - 2 - 3 - 4 - 5** con due dimensioni di corpo.
- **Velocità di chiusura** 180° - 10° regolabile con valvola termostatica non critica. In caso di regolazione senza scatto assicura un controllo su tutto l'arco di chiusura.
- **Scatto finale** da circa 10°. L'angolo di scatto è facilmente modulabile da braccio a doppio tenditore fino alla sua eliminazione completa (chiusura dolce). La possibilità di scatto potente anche da angolo ridotto a pochi gradi, garantisce la chiusura anche in caso di serrature con scrocci particolarmente duri.
- **Freno idraulico** all'apertura. Impedisce lo sbattere della porta a seguito di aperture incontrollate. Optional e fisso per 401-402-403, standard e regolabile per 404-405.
- **Fermaporta interno multipunto** 90°-180° (a richiesta per 401-402-403).
- **Ampia** disponibilità di accessori per risolvere qualsiasi problema di montaggio.
- **Finiture di serie:** argento, oro, bronzo chiaro, nero opaco, avorio RAL1013, bianco RAL 9016. Altre finiture possono essere disponibili a richiesta.
- **UNIPACK** : versione per montaggio normale e con braccio parallelo senza perdita di forza. Include: Piastra BP, braccio speciale, due valvole velocità. Prendono i Rif. 411-412-413-414-415.
- **Certificazione EN 1154:**
402: classificazione EN 482014
403: classificazione EN 483114 CE
413*: classificazione EN 483114 CE
 * Senza freno all'apertura

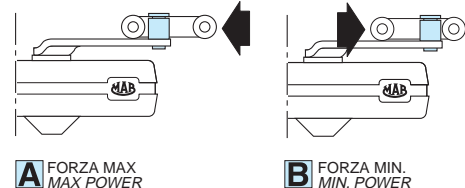
DIMENSIONI MASSIME DELLE PORTE.

In caso di porte soggette a vento o a correnti d'aria, selezionare la forza superiore.

401 = 11 Nm	max. 750 x 2100
402 = 15 Nm	max. 850 x 2200
403 = 21 Nm	max. 950 x 2300
404 = 32 Nm	max. 1100 x 2400
405 = 42 Nm	max. 1250 x 2500

FORZE.

Le forze di chiusura elencate si riferiscono al piedino montato in posizione **A**. Con il piedino in posizione **B** la forza cala del 15% circa.



A FORZA MAX. MAX. POWER

B FORZA MIN. MIN. POWER

FORCES.

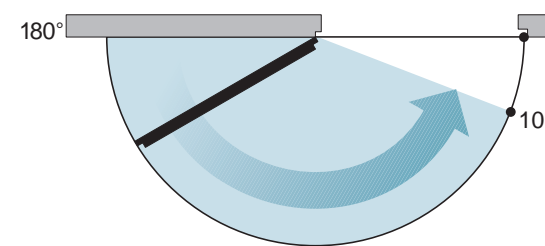
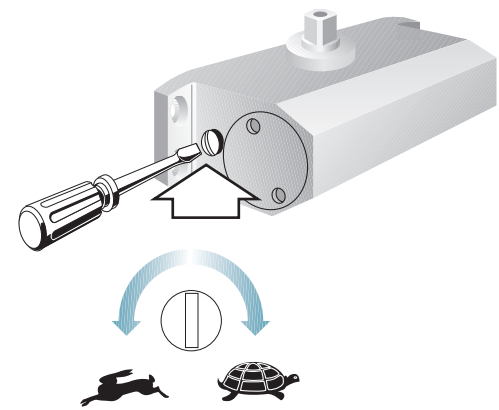
The closing moments refer to mounting with shoe in position **A**. Shoe in position **B** causes a 15% force reduction.

FEATURES:

- **Body** in high duty cast iron.
- **Cover** in special impact resistant ABS.
- **Five fixed forces EN 1-2-3-4-5** in two body sizes.
- **Closing speed** 180° - 10° adjustable by non critical thermostatic valve which, in case of Without-Final-Latch setting of the arm, controls the complete arc of closing.
- **Final latch** from approx. 10°. The latch angle is easily reduced by turning the forearm, up to its elimination (soft closing). The possibility to ensure a powerful latch also from an arc of just a few degrees guarantees reduced noisy action in case of hard-to-latch locks.
- **Hydraulic Back-Check.** It prevents damages due to uncontrolled opening of the door. Optional and fixed for 401-402-403, adjustable and standard for 404-405.
- **Built-in multipoint** Hold Open 90° -180° (optional for 401-402-403).
- **Wide range** of accessories to make all mountings possible.
- **Standard finishes:** silver, gold, light bronze, matt black, oyster white RAL1013, traffic white RAL 9016. Other finishes may be available on request.
- **UNIPACK:** version for regular and parallel arm mountings without power loss. Included: PA plate, special arm, Back Check, two speed valves. Art. ref. 411-412-413-414-415.
- **Certification EN 1154:**
402: classification EN 482014
403: classification EN 483114 CE
413*: classification EN 483114 CE
 * Without Back Check

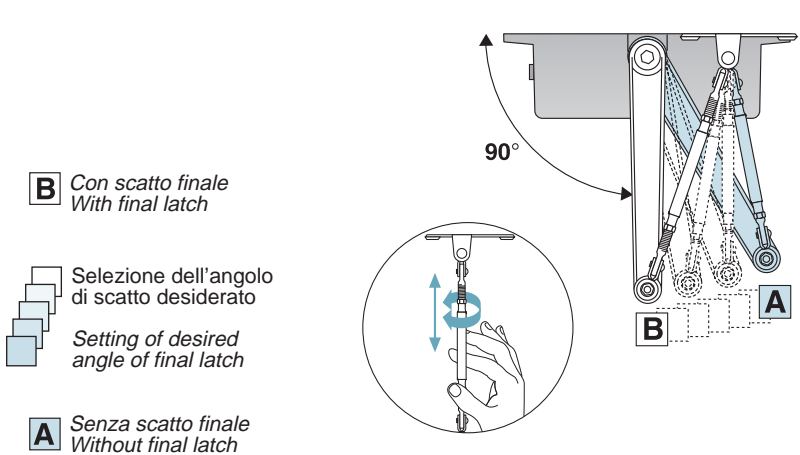
REGOLAZIONE DELLA VELOCITA' DI CHIUSURA (180°-10°).

CLOSING SPEED ADJUSTMENT (180° - 10°).



REGOLAZIONE DELL'ANGOLO DI SCATTO FINALE (10° - 0°).

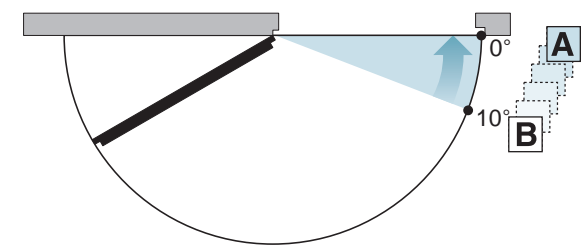
ADJUSTMENT OF FINAL LATCH ANGLE (10° - 0°).



B Con scatto finale With final latch

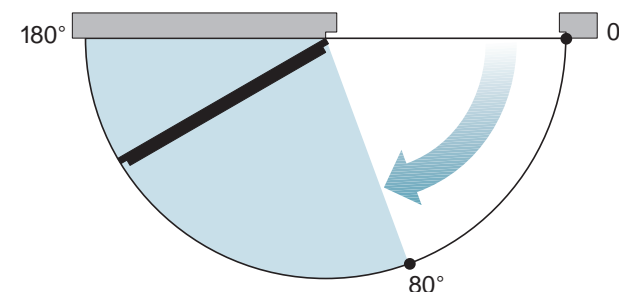
Selezione dell'angolo di scatto desiderato Setting of desired angle of final latch

A Senza scatto finale Without final latch



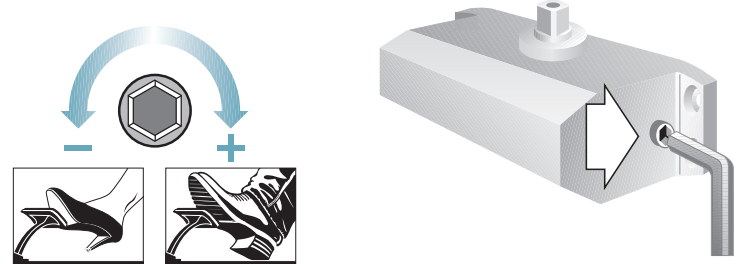
FRENO IDRAULICO ALL'APERTURA A PARTIRE DA 80° CIRCA.

Fisso interno per 401-402-403 (optional)
 Built-in and fixed for 401-402-403 (optional)



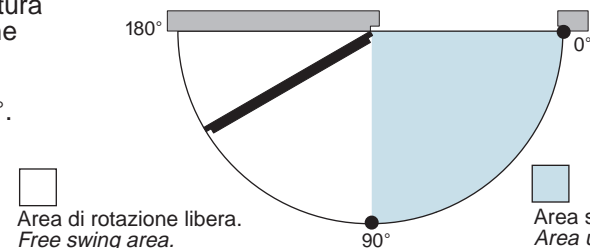
HYDRAULIC BACK CHECK FROM APPROX. 80°.

Regolabile e standard per 404-405.
 Adjustable and standard for 404-405.



FERMAPORTA INTERNO MULTIPUNTO.

I mod. 401-402-403 possono essere forniti con dispositivo incorporato che permette di tenere la porta aperta in qualsiasi angolo tra 90° e 180°, particolarmente indicato per porte **INTERNE**.
 Da 0° a circa 90° la porta è sempre sotto controllo idraulico.
 Da circa 90° a max. apertura consentita la porta rimane aperta dove la si lascia.
 Per richiudere la porta è sufficiente riportarla a 90°.



Area di rotazione libera. Free swing area.

Area sotto controllo idraulico. Area under hydraulic control.

BUILT-IN HOLD OPEN

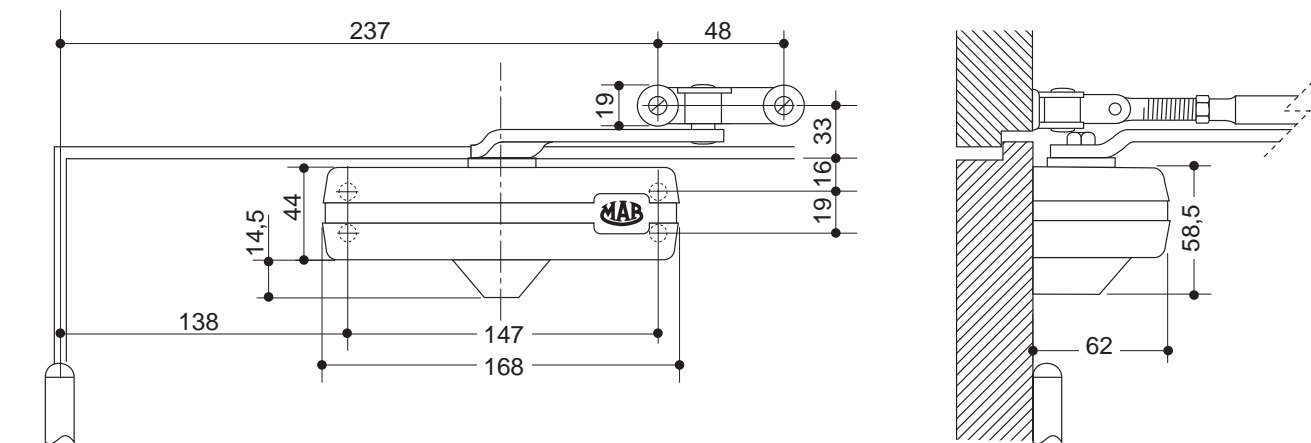
Articles 401-402-403 can be equipped with a built-in device that allows the door to stand open anywhere between 90° and 180°. Recommended for **INTERIOR** doors.
 From 0° to 90° the door is under self closing hydraulic control.

From 90° to max opening allowed the door stays where it is left.
 To close door has to be manually taken to approx 90°.

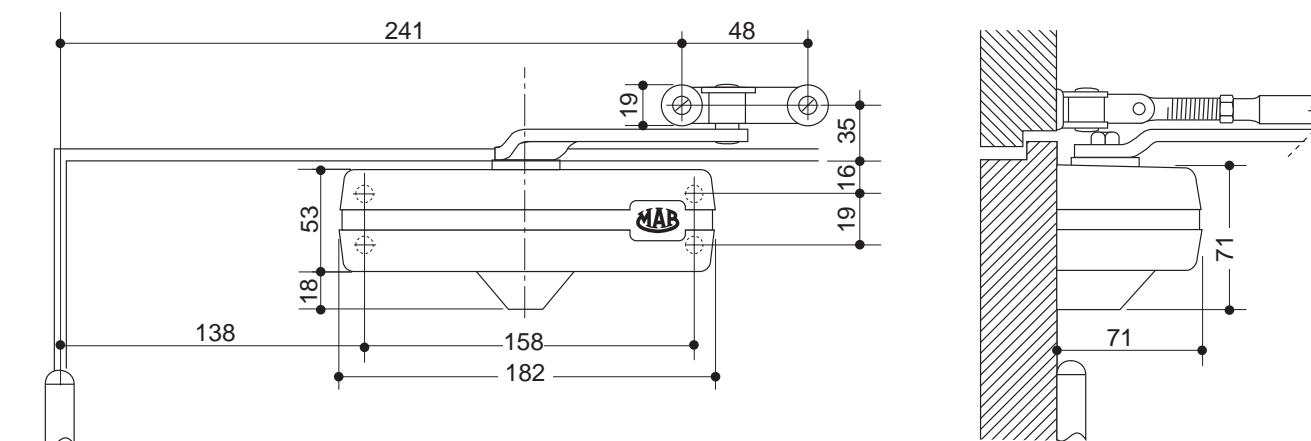
DIMENSIONI E QUOTE DI FORATURA.

DIMENSIONS AND DRILLING LAYOUT.

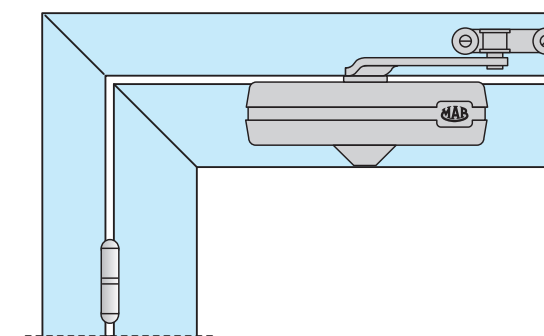
401-402-403



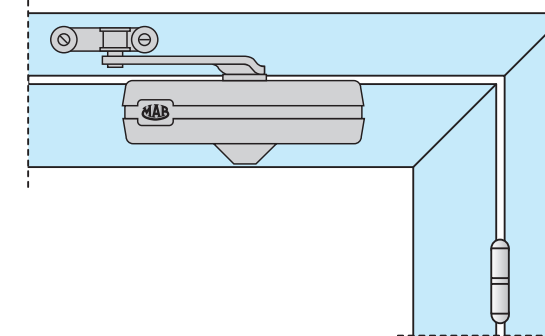
404-405



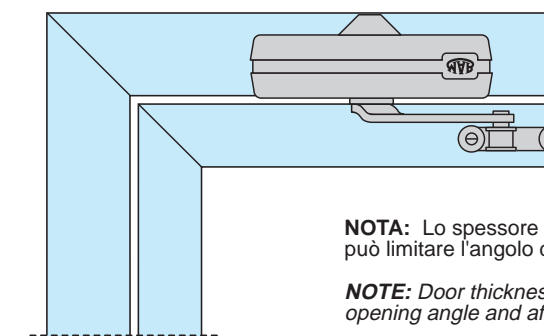
MONTAGGIO NORMALE LATO CERNIERE.



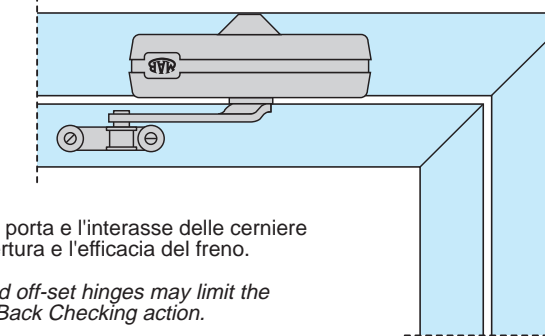
STANDARD MOUNTING PULL SIDE.



MONTAGGIO ROVESCiato LATO OPPOSTO CERNIERE.



REVERSED MOUNTING PUSH SIDE.



NOTA: Lo spessore della porta e l'interasse delle cerniere può limitare l'angolo d'apertura e l'efficacia del freno.

NOTE: Door thickness and off-set hinges may limit the opening angle and affect Back Checking action.