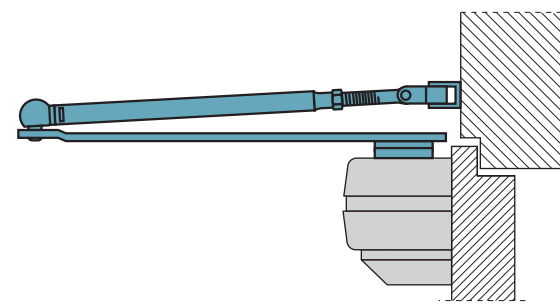


ACCESSORI

ACCESSORIES

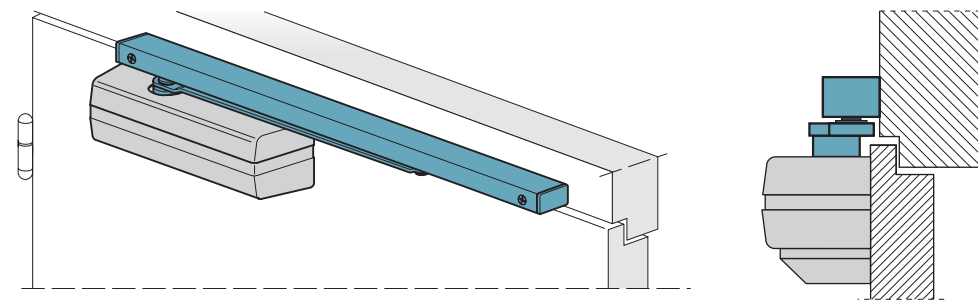
**AC 593**

Braccio normale in acciaio.  
Tenditore separabile.  
Regular arm in steel.  
Detachable forearm.



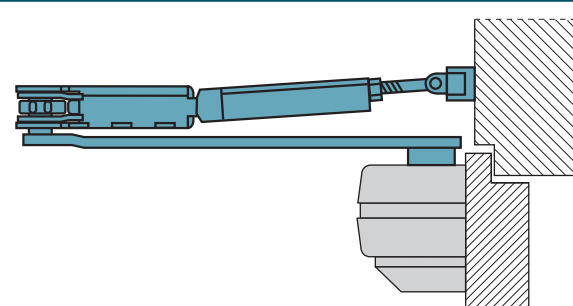
**AC 572**

Braccio e slitta.  
Sliding arm and rail.



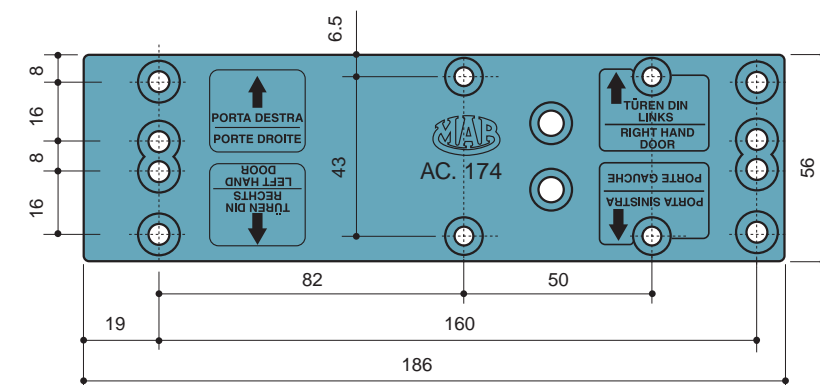
**AC 134**

Braccio fermaporta regolabile  
intercambiabile con braccio normale.  
Zona ideale di lavoro tra 80° e 100°.  
Adjustable hold open arm fully  
interchangeable with regular arm.  
Ideal hold open angle 80° - 100°.



**AC 174**

Piastra di montaggio.  
Facilita l'installazione su profili stretti e su porte  
preforate secondo norme DIN.  
Corredata di distanziali in nylon da usarsi in  
caso di scalini.

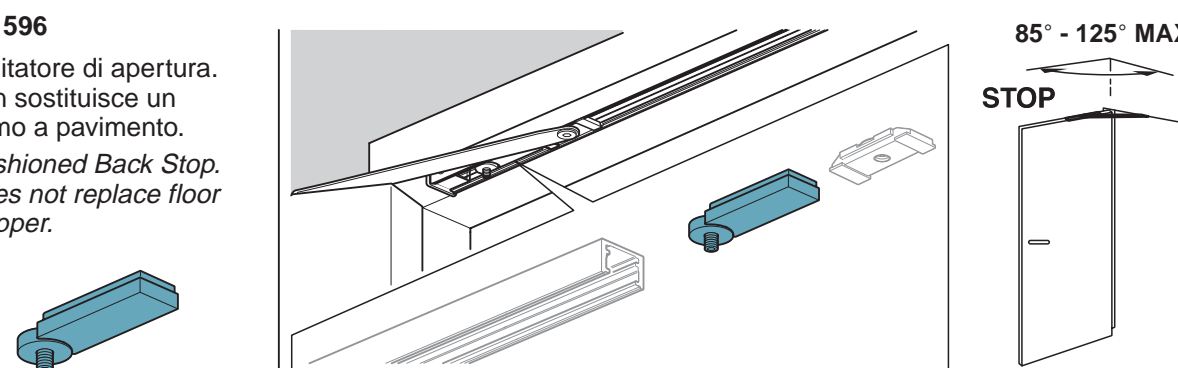


**AC 174**

Back plate.  
Enables easy installation on very narrow profiles  
and in case of predrilled doors as per DIN  
specifications. A set of spacers is supplied  
to overcome problems in case of steps.

**AC 596**

Limitatore di apertura.  
Non sostituisce un  
fermo a pavimento.  
Cushioned Back Stop.  
Does not replace floor  
stopper.

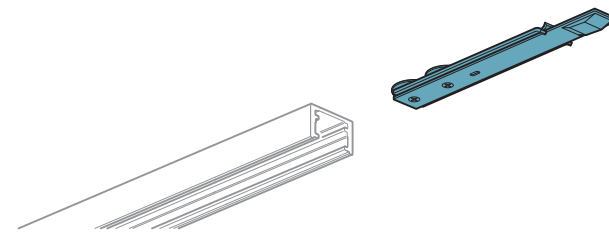


ACCESSORI

ACCESSORIES

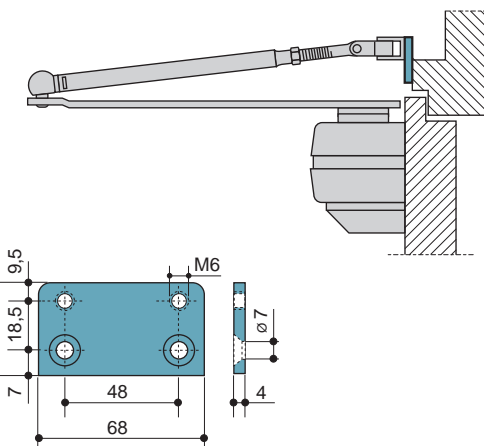
**AC 581**

Dispositivo fermaporta per slitta.  
Fermo regolabile tra 85° e 125°.  
Hold Open device for rail.  
Angle adjustable between 85° - 125°.



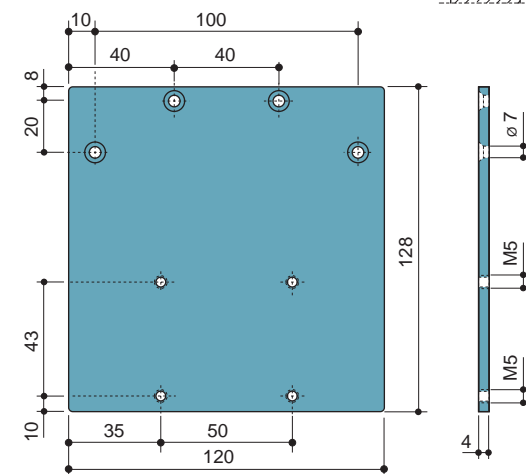
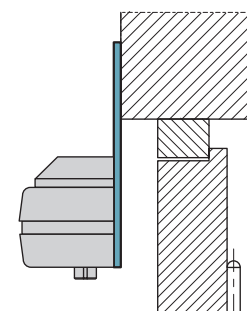
**AC 57**

Piastrina di innalzamento.  
Shoe attachment plate.



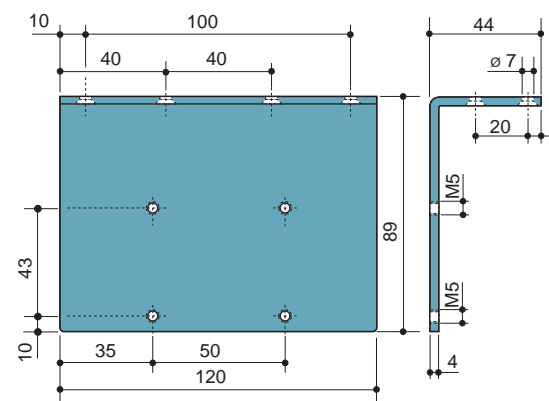
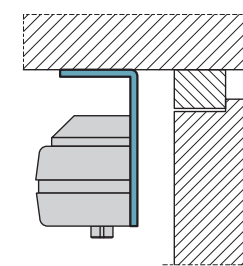
**AC 178**

Piastra di abbassamento.  
Drop plate.



**AC 179**

Piastra angolare.  
Bracket.



**SPECIFICA PER CAPITOLATI.**

Chiudiporta in ghisa a forza variabile **EN3-6**, monodima,  
certificato **CE**, due valvole di velocità indipendenti, con  
angolo di scatto variabile, montabile con braccio a slitta  
**EN3** certificato **CE**, tipo **MAB 609**.

**SPECIFICATION.**

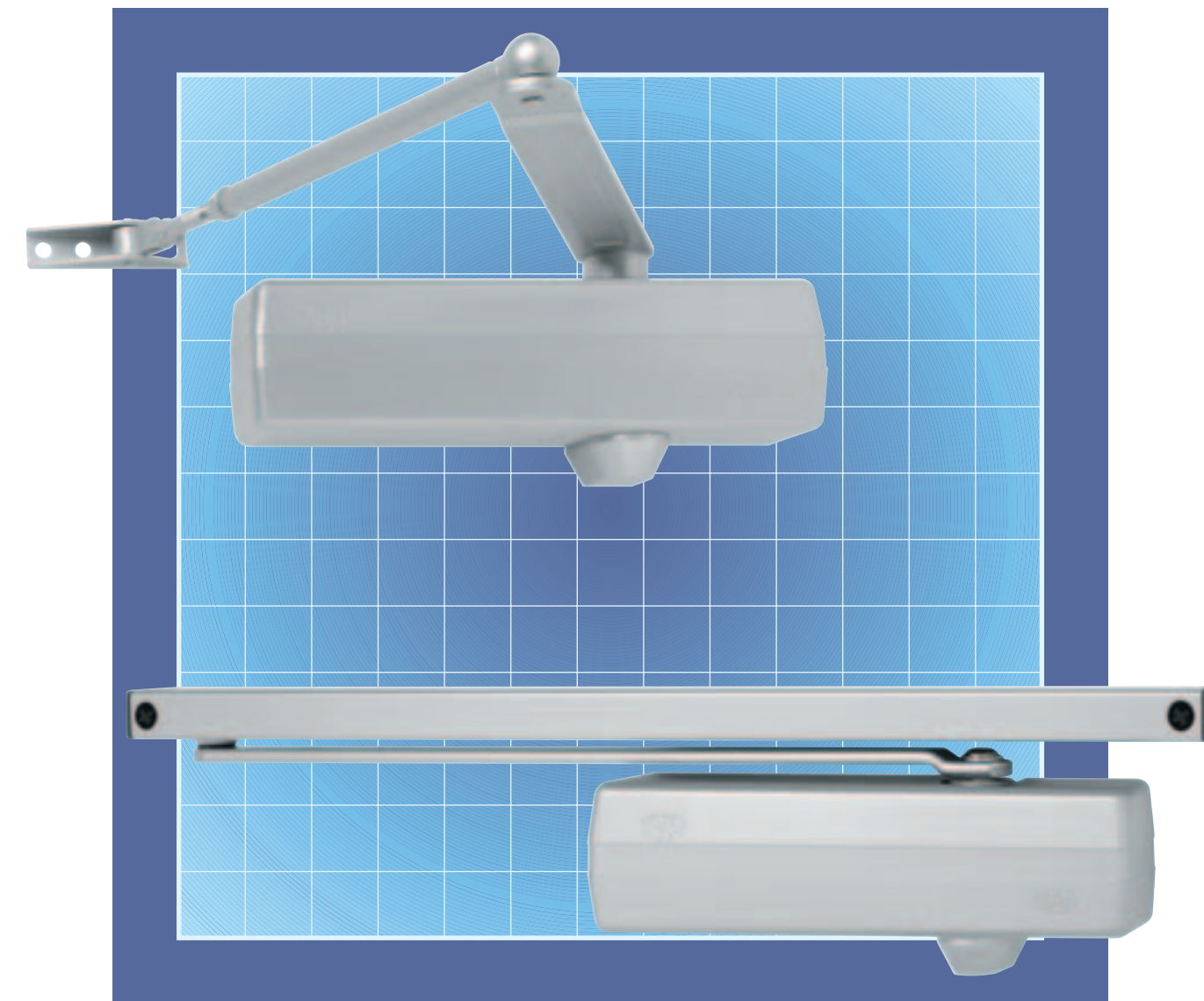
Cast iron body surface mounted closer with variable force  
**EN3-6**, one drilling template, certified **CE**, two independent  
speed valves, adjustable final latch angle, **EN3** certified  
**CE** when mounted with sliding arm&rail, type **MAB 609**.



**MAB S.p.A.**  
Via del Tuscolano, 6  
40128 BOLOGNA (ITALY)  
Tel. +39.0513540711  
Fax. +39.051325108  
E-mail: mab@mab-spa.com

An ASSA ABLOY Group company

ASSA ABLOY



**CHIUDIPIORTA  
MULTIFUNZIONALE  
PER USO GRAVOSO**

**609**

**MULTIFUNCTION  
HEAVY DUTY  
DOOR CLOSER**

**MAB SEMPRE  
QUANDO  
C'È UNA PORTA**

**MAB MAKES  
DOOR  
CLOSING EASY**

# CHIUDIPIORTA MULTIFUNZIONALE PER USO GRAVOSO

# 609

# MULTIFUNCTION HEAVY DUTY DOOR CLOSER



## CARATTERISTICHE GENERALI:

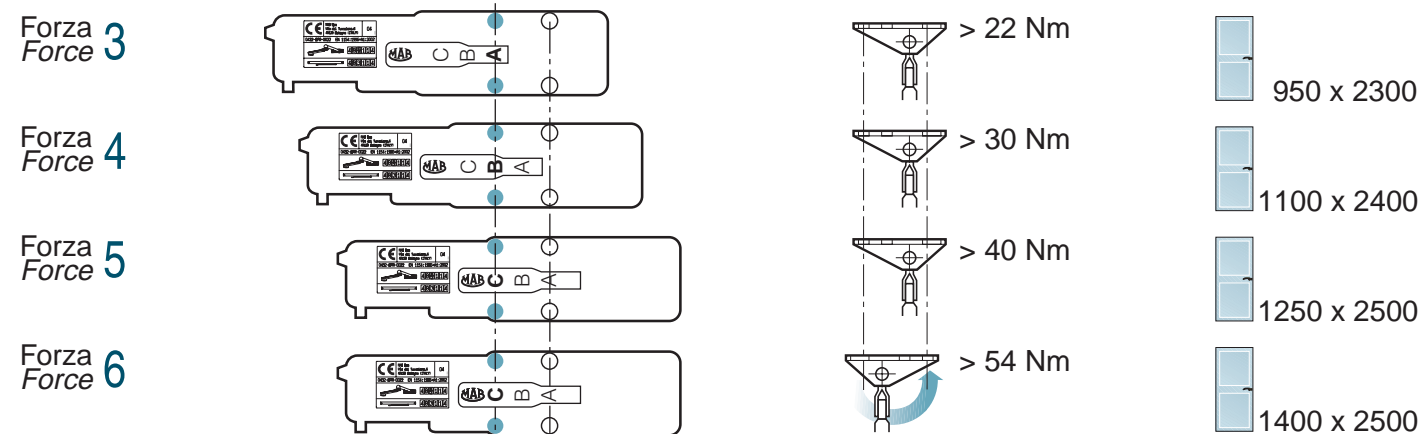
- **Corpo** in ghisa
- **Raccomandato** per porte tagliafuoco (con braccio normale e a slitta)
- **Conformità DIN EN1154 e CE** certificata da MPA NRW (Germania)
- **Chiusura** da 180° controllata da due valvole idrauliche
- **Scatto** finale regolato da valvola.
- **Installazione** su profili stretti facilitata da piastra AC174 (optional)
- **Utilizzabile** con braccio standard (forze EN3-6 + CE), braccio fermaporta regolabile (forze EN3-6) e braccio a slitta (forza EN3 + CE), tutti da ordinare separatamente
- **Custodia** in ABS di alta resistenza agli impatti
- **Finiture standard:** argento, nero opaco. Altre finiture disponibili a richiesta

## GENERAL FEATURES:

- **Cast iron body**
- **Recommended for fire doors** (regular and sliding arm mounting)
- **Conformity DIN EN1154 and CE** certified by MPA NRW (Germany)
- **Closing from 180°** controlled by two hydraulic valves
- **Final latch** controlled by valve
- **Mounting on narrow profiles** made easy by back plate AC174 (optional)
- **Mounting with regular arm** (variable force EN3-6 + CE), **Hold Open arm** (variable force EN3-6) and **sliding arm** (force EN3 + CE) to be ordered separately
- **Cover** in high impact resistance ABS
- **Standard finishes:** silver, matt black. Other finishes available on request

## VARIAZIONI DELLA FORZA

I riferimenti **A-B-C** indicano il montaggio in forza 3-4-5. La successiva rotazione del piedino determina la forza 6.

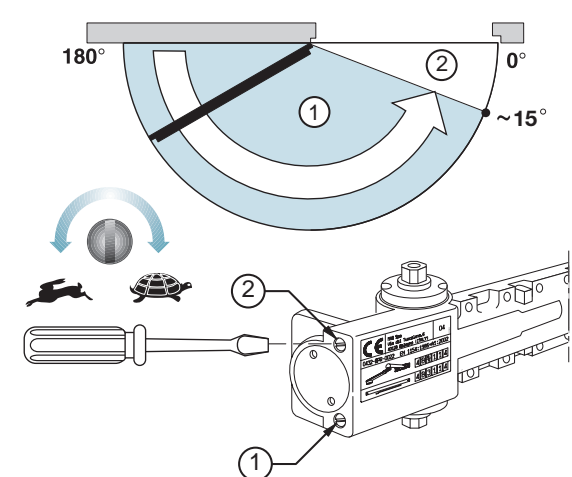


## FORCE VARIATIONS

The references **A-B-C** indicate the mounting to get force 3-4-5 respectively. When mounted at force 5, rotation of attachment shoe will provide force 6.

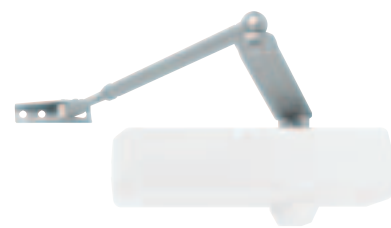
## REGOLAZIONE DELLA VELOCITÀ DI CHIUSURA

La valvola ① controlla la velocità da 180° a ~15°.  
La valvola ② da ~15° a 0°.  
La posizione del braccio regola l'angolo effettivo.  
La velocità di chiusura nel settore ② può essere costante rispetto alla ①, più lenta o con colpo finale.



## CLOSING SPEED ADJUSTMENT

Valve ① controls the speed from 180° to ~15°.  
Valve ② from ~15° to 0°.  
Actual angle adjusted by the main arm position.  
Over arc ②, the speed can be equal, slower or faster than speed ①.

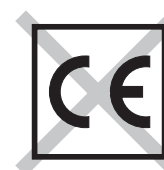


## CON BRACCIO A COMPASSO IN ACCIAIO:

- **Forza** variabile EN 3-6
  - **Unica dima** di foratura per quattro forze
  - **Conformità CE**
  - **Adatto** per porte tagliafuoco.
  - **Apertura** fino a 180°
  - **Angolo di scatto** finale regolabile
  - **Braccio in acciaio** con snodo sferico.
- La leva può essere facilmente separata per:  
- esigenza di temporanea disattivazione dell'autochiusura  
- facilitazione di montaggio e manutenzione

## WITH REGULAR ARM IN STEEL:

- **Variable force** EN3-6
  - **One drilling template** for all forces
  - **CE** conformity
  - **Suitable for fire doors**
  - **Opening to 180°**
  - **Adjustable angle** of final latch
  - **Steel arm with ball&socket joint.**
- Forearm can be easily detached:  
- to make installation easier  
- to temporarily disable the self closing action



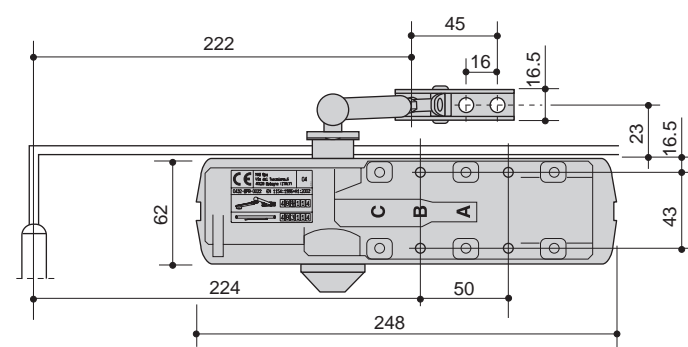
## CON BRACCIO FERMAPORTA:

- **Forza** variabile EN 3-6
- **Unica dima** di foratura per quattro forze
- **Angolo di scatto** finale regolabile
- **Angolo di fermo** regolabile tra 80° e 100°
- **Apertura** fino a 180°
- **Non adatto** per porte tagliafuoco

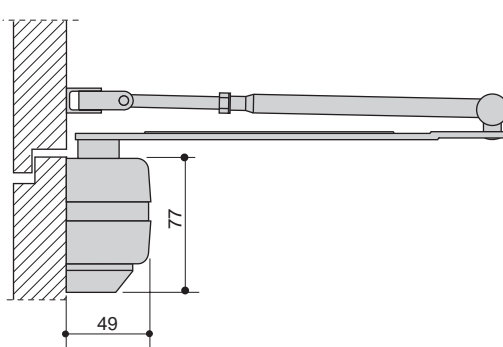
## WITH HOLD OPEN ARM:

- **Variable force** EN3-6
- **One drilling template** for all forces
- **Adjustable angle** of final latch
- **Adjustable Hold Open angle** between 80° - 100°
- **Opening to 180°**
- **Not suitable for fire doors**

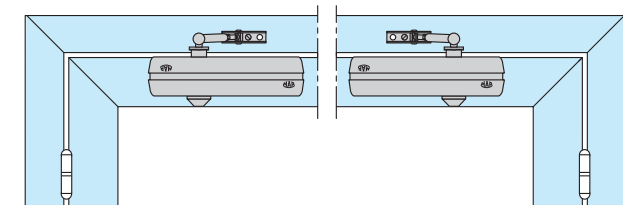
## DIMENSIONI E QUOTE DI FORATURA



## DIMENSIONS AND DRILLING LAYOUT



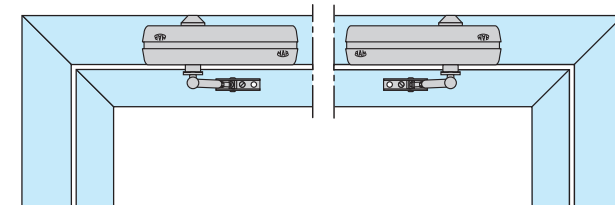
## MONTAGGIO NORMALE LATO CERNIERE STANDARD MOUNTING PULL SIDE



## MONTAGGIO ROVESCiato LATO OPPOSTO CERNIERE REVERSED MOUNTING PUSH SIDE

NOTE: Lo spessore della porta e l'interasse delle cerniere possono limitare l'angolo d'apertura.

NOTE: Door thickness and off-set hinges may limit the opening angle.



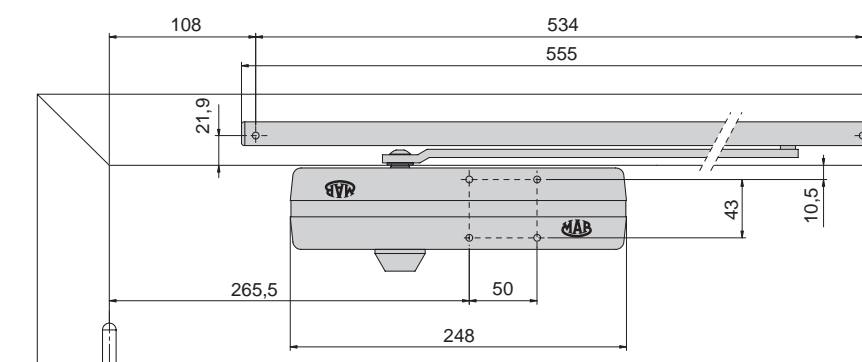
## CON BRACCIO A SLITTA:

- **Forza** EN 3
- **Conformità CE**
- **Adatto** per porte tagliafuoco (senza fermaporta)
- **A bassa coppia** di apertura
- **Fermaporta regolabile** tra 85° e 125° (optional)
- **Apertura** fino a 180° anche con uso di fermaporta
- **Limitatore** di apertura (optional)

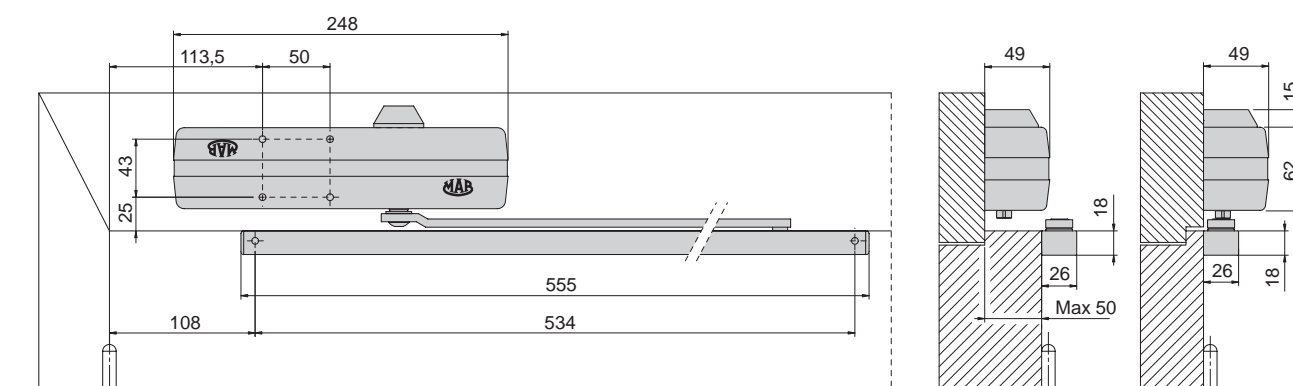
## WITH SLIDING ARM & RAIL:

- **Force** EN3
- **CE** conformity
- **Suitable for fire doors** (without hold open)
- **Low opening moment**
- **Adjustable hold open device** (optional)
- **Opening to 180°** even with Hold Open
- **Adjustable cushioned Back Stop** (optional)

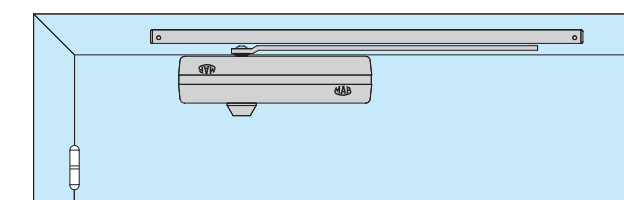
## DIMENSIONI E QUOTE DI FORATURA



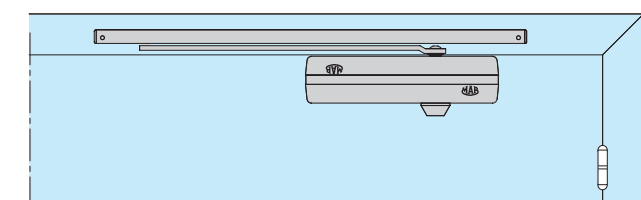
## DIMENSIONS AND DRILLING LAYOUT



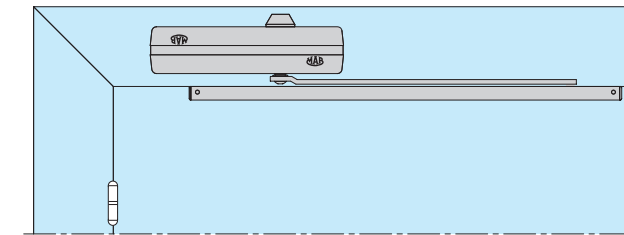
## MONTAGGIO NORMALE LATO CERNIERE STANDARD MOUNTING PULL SIDE



## STANDARD MOUNTING PULL SIDE



## MONTAGGIO ROVESCiato LATO CERNIERE REVERSED MOUNTING PULL SIDE



## REVERSED MOUNTING PULL SIDE

