

# 900

IT ISTRUZIONI DI MONTAGGIO Da consegnare al responsabile della manutenzione o al diretto utilizzatore  
GB MOUNTING INSTRUCTIONS To be retained for maintenance manual  
FR INSTRUCTIONS DE MONTAGE À tenir compte par le service d'entretien et l'utilisateur final



FIG. 1A

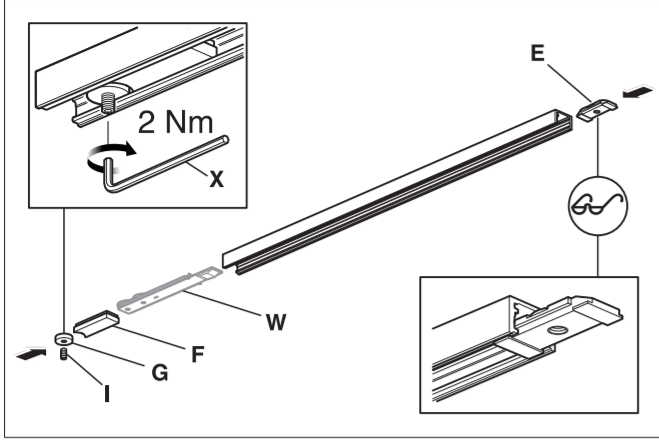
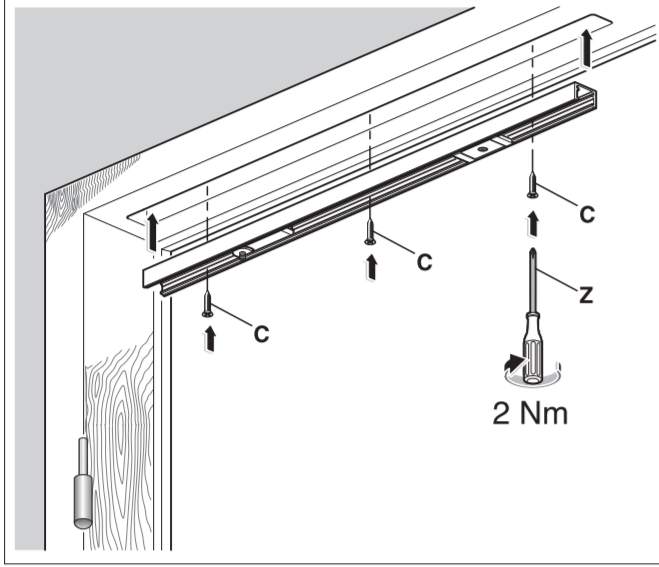


FIG. 2A



**H = 11,5 mm**

FIG. 3A

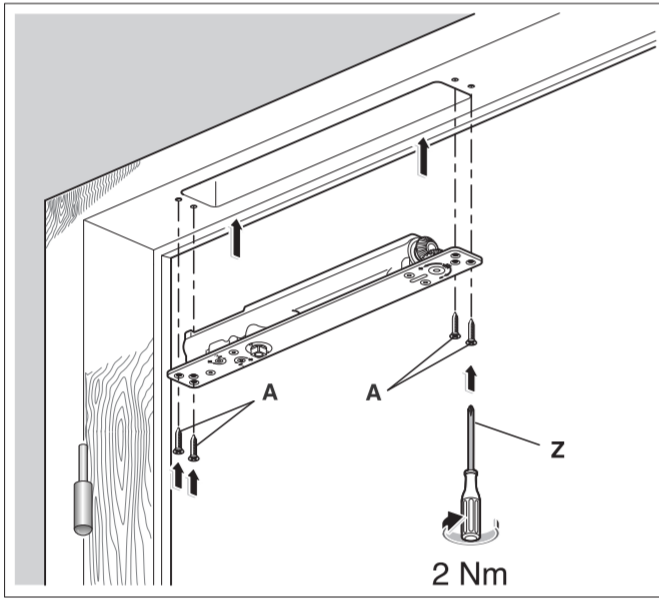
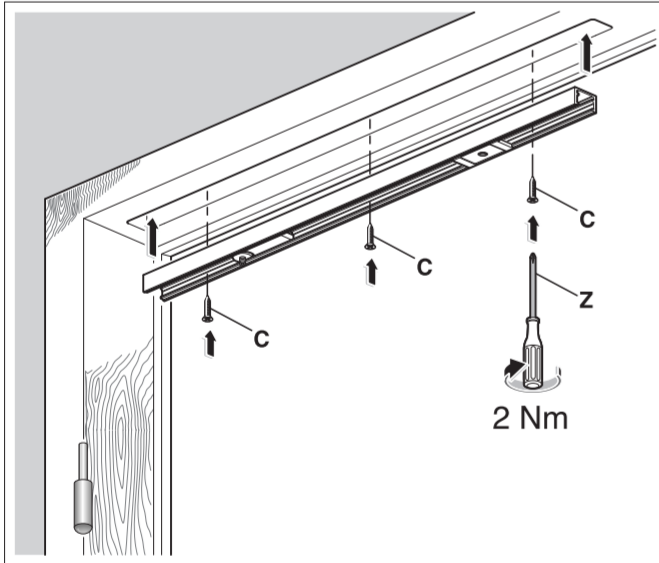
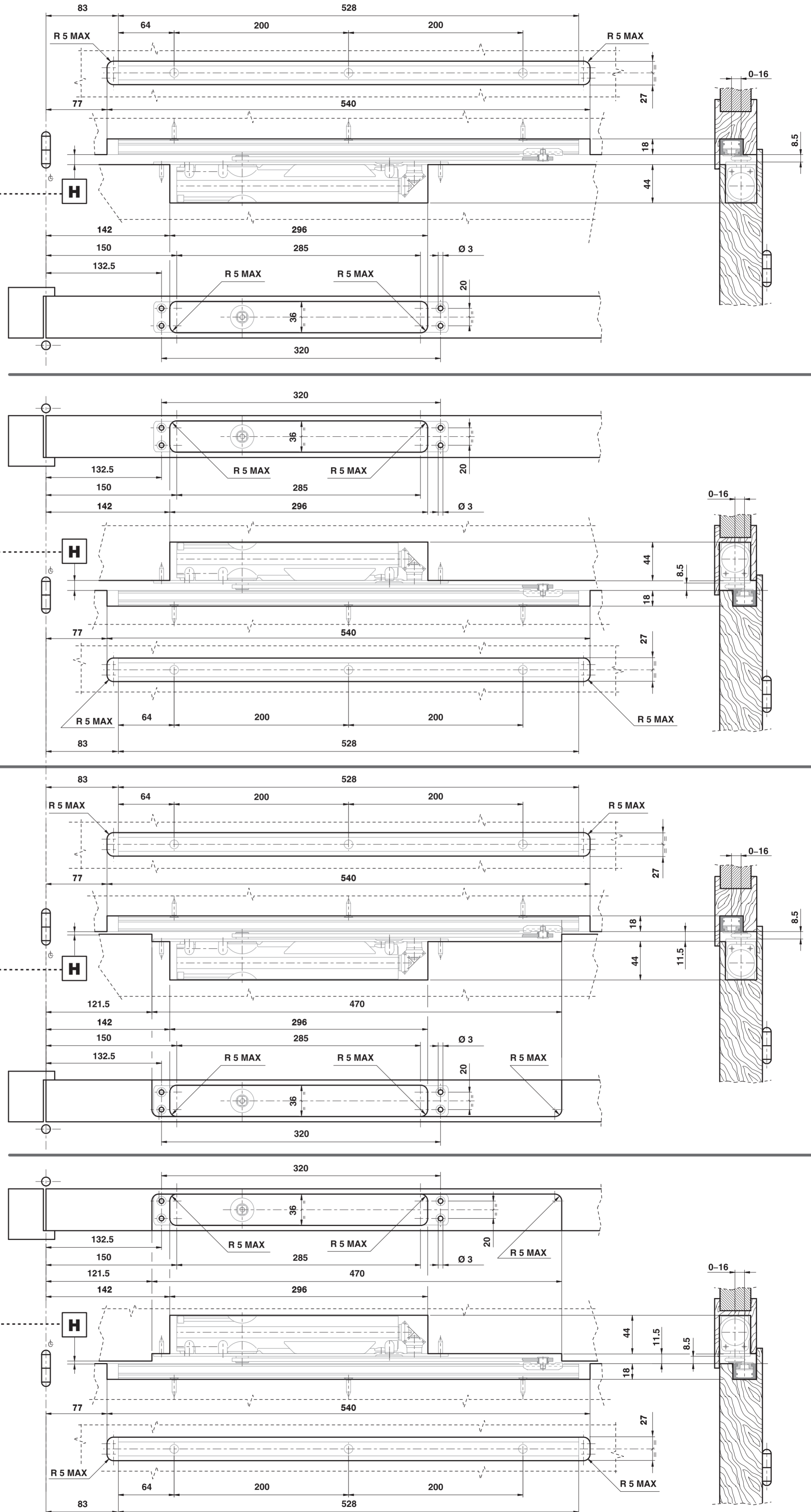
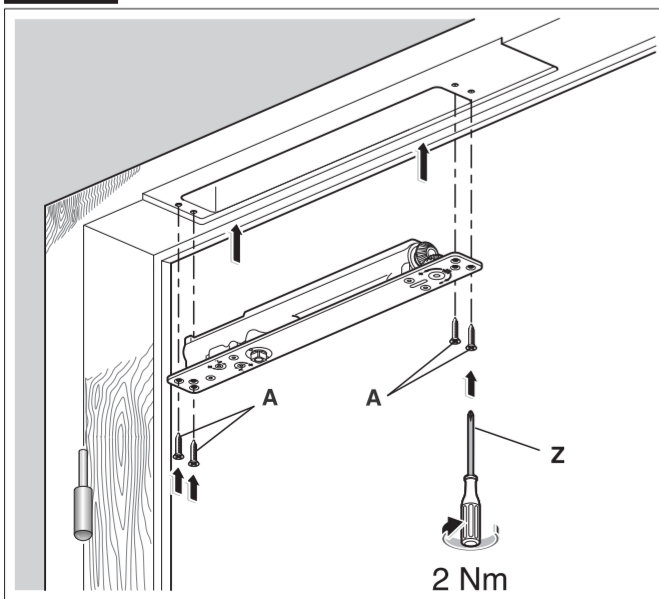


FIG. 4A



**H < 11,5 mm**

FIG. 5A



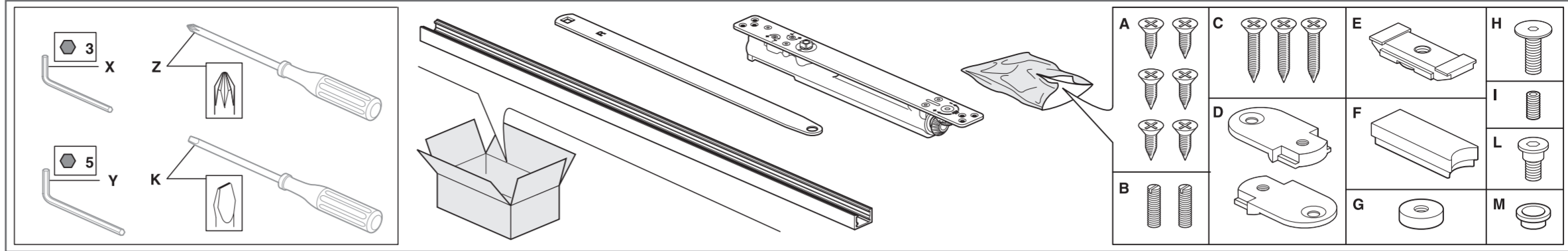
# 900

Art. 900

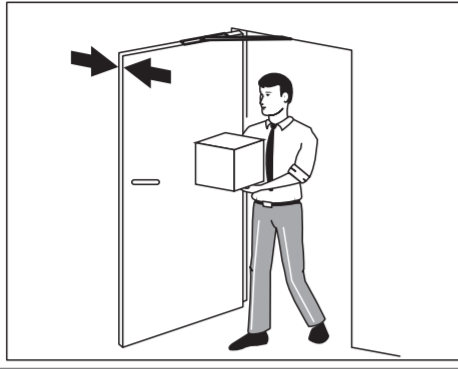
**IT** ISTRUZIONI DI MONTAGGIO Da consegnare al responsabile della manutenzione o al diretto utilizzatore  
**GB** MOUNTING INSTRUCTIONS To be retained for maintenance manual  
**FR** INSTRUCTIONS DE MONTAGE À tenir compte par le service d'entretien et l'utilisateur final

**MAB**  
ASSA ABLOY

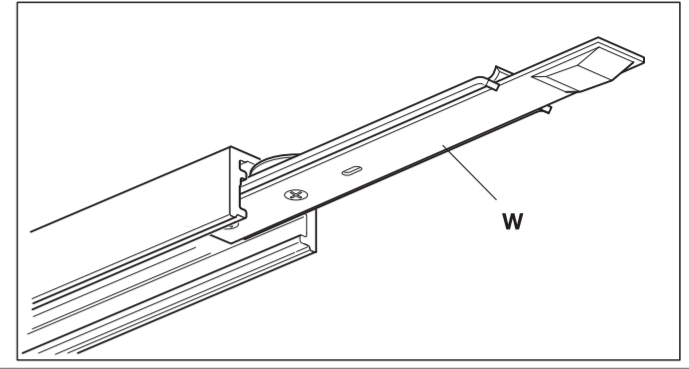
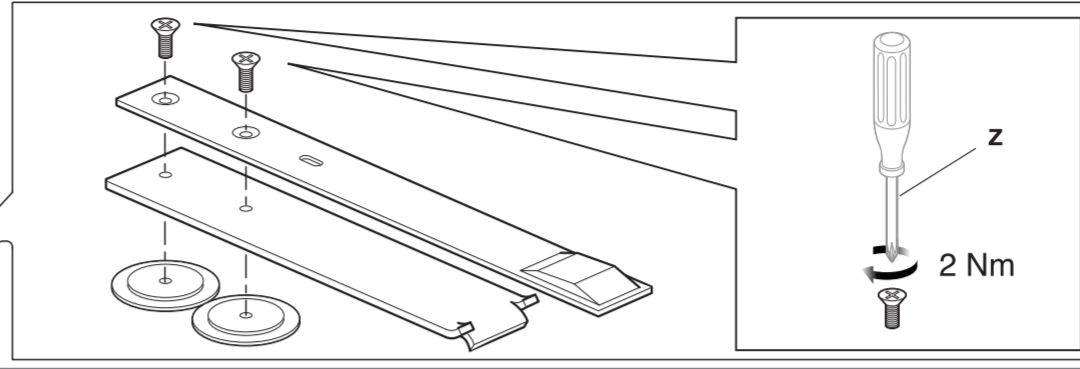
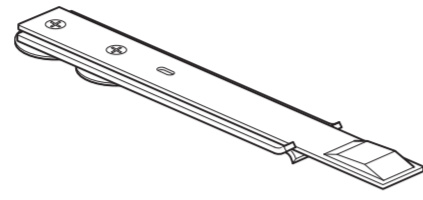
<b>CE</b>	<b>ASSA ABLOY Italia S.p.A.</b>	06
	Via Modena, 68 40017 San Giovanni in Persiceto (BO) Italy	
0425 DO.1112	EN 1154:1996+A1:2002	3 8 2 1 1 4



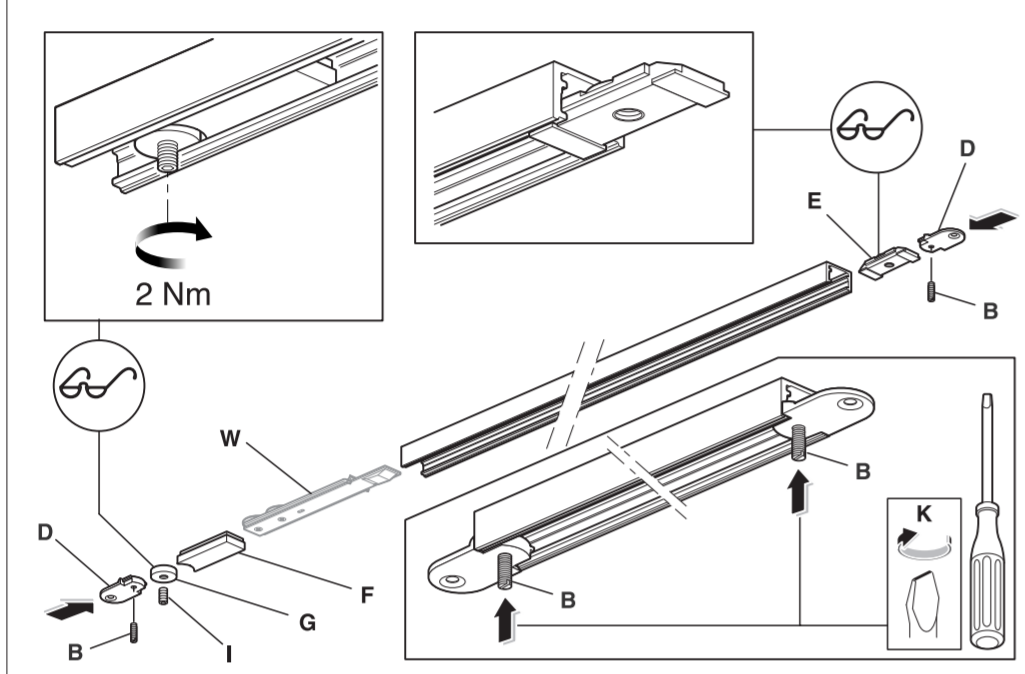
**OPTIONAL**



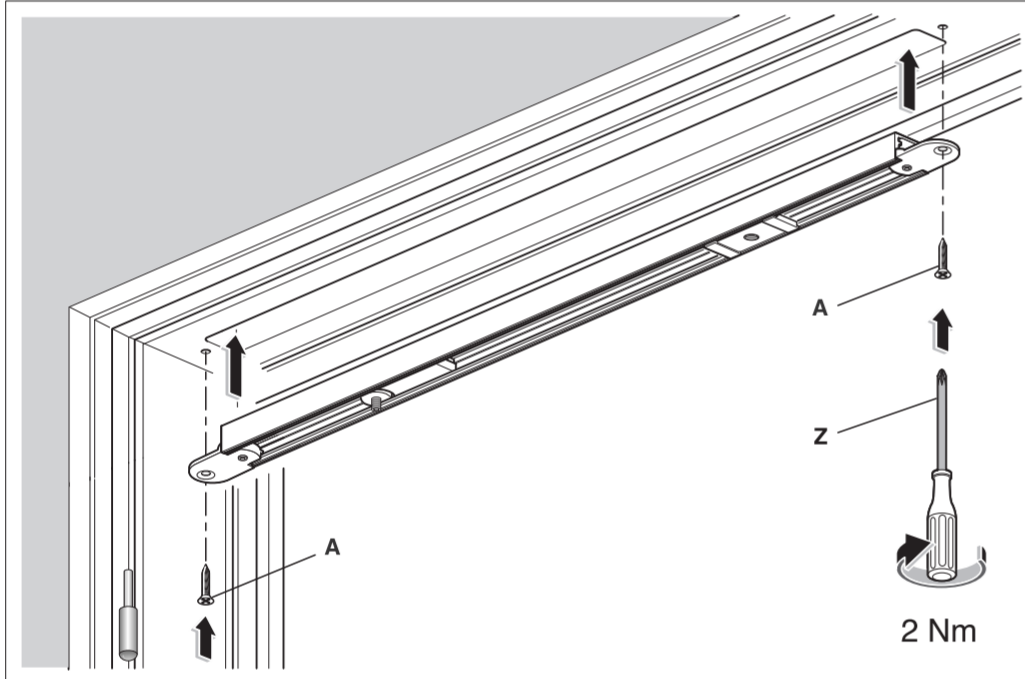
**AC 581**



**FIG. 1B**



**FIG. 2B**



**FIG. 3B**

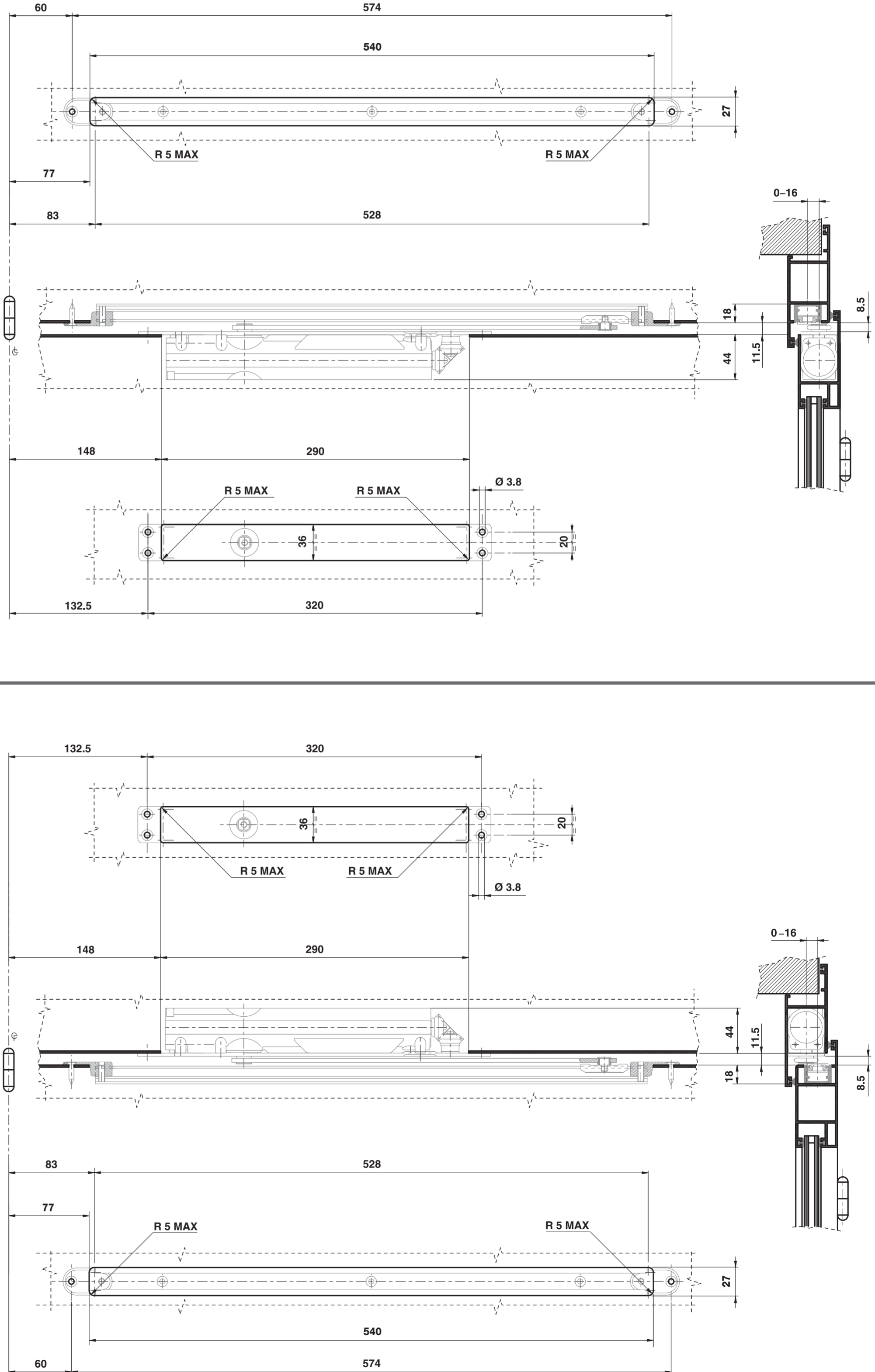
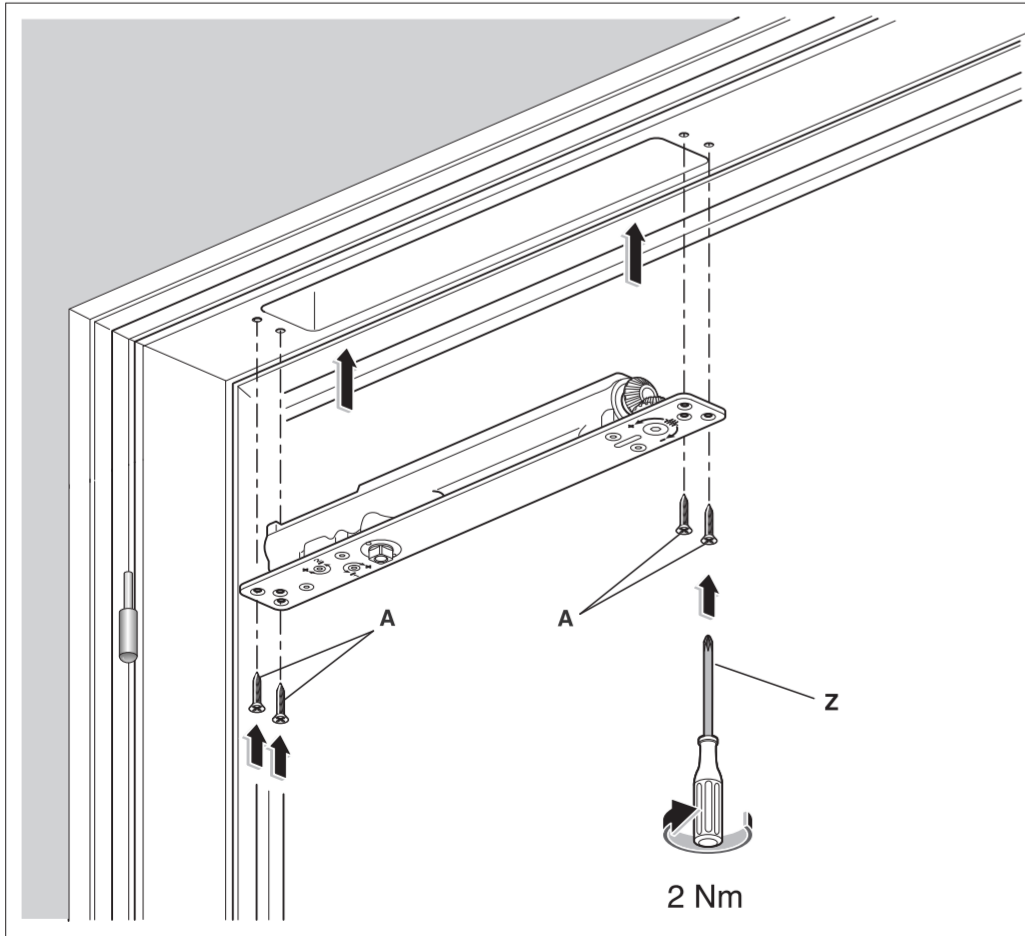


FIG. 1

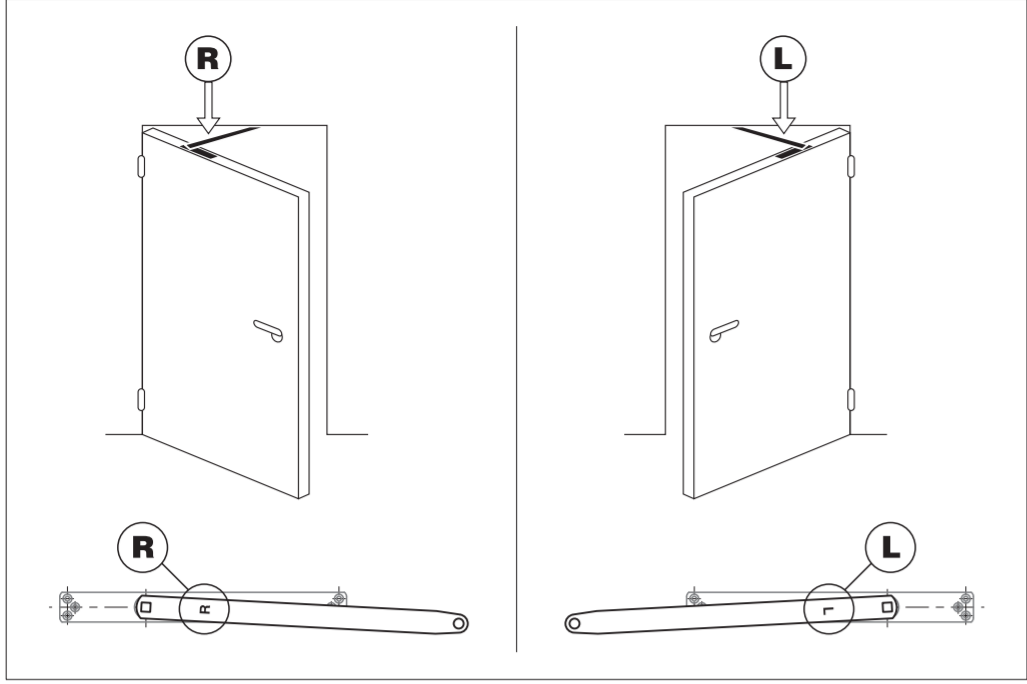


FIG. 2

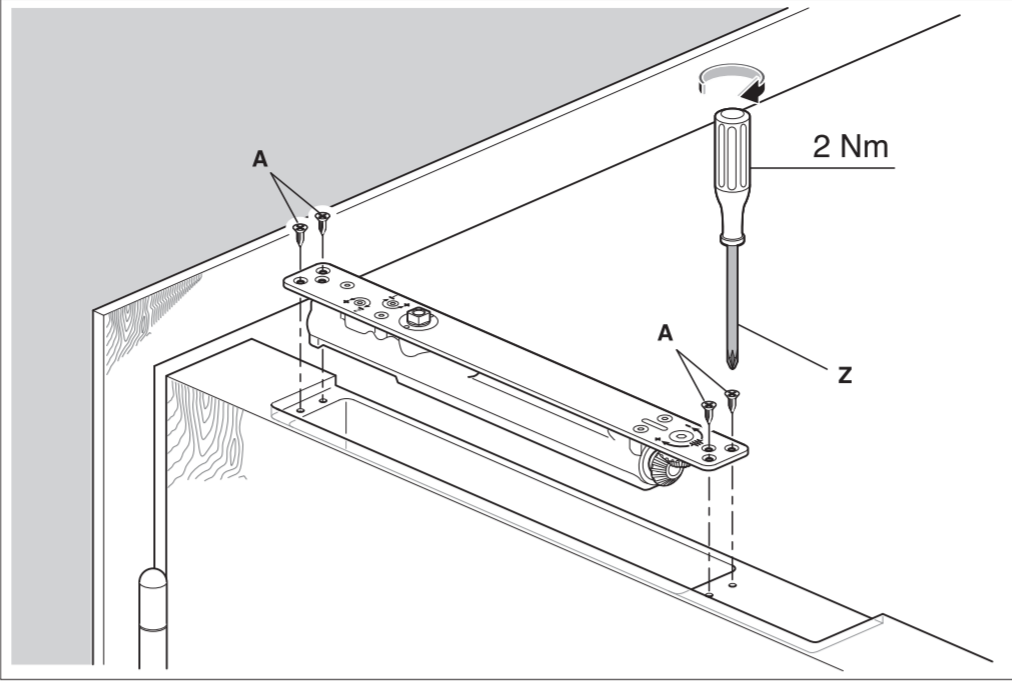


FIG. 3

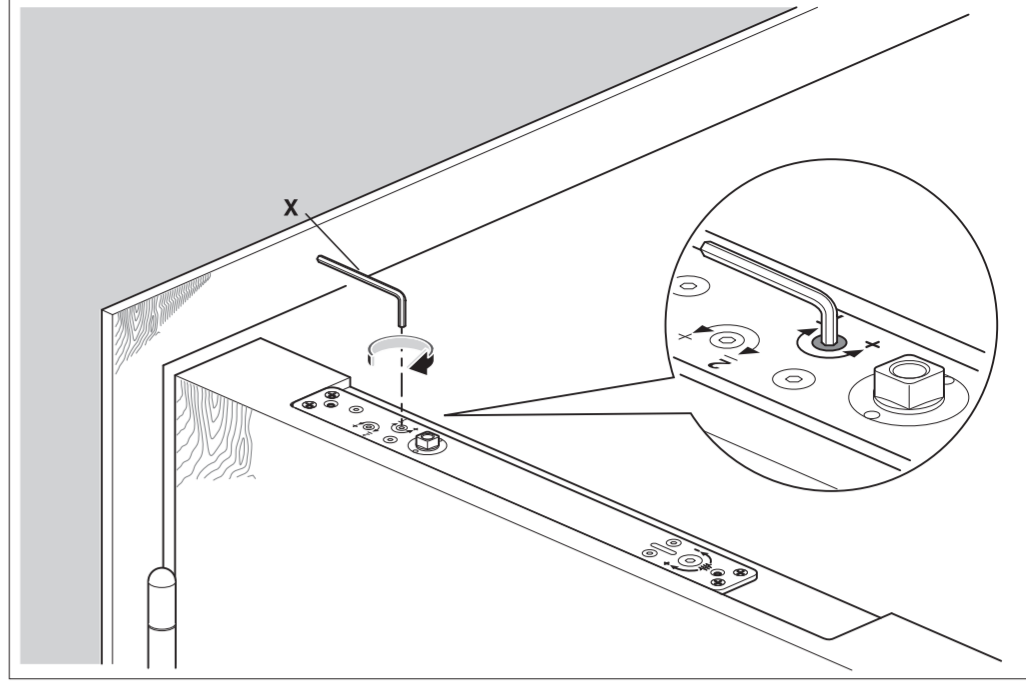


FIG. 4

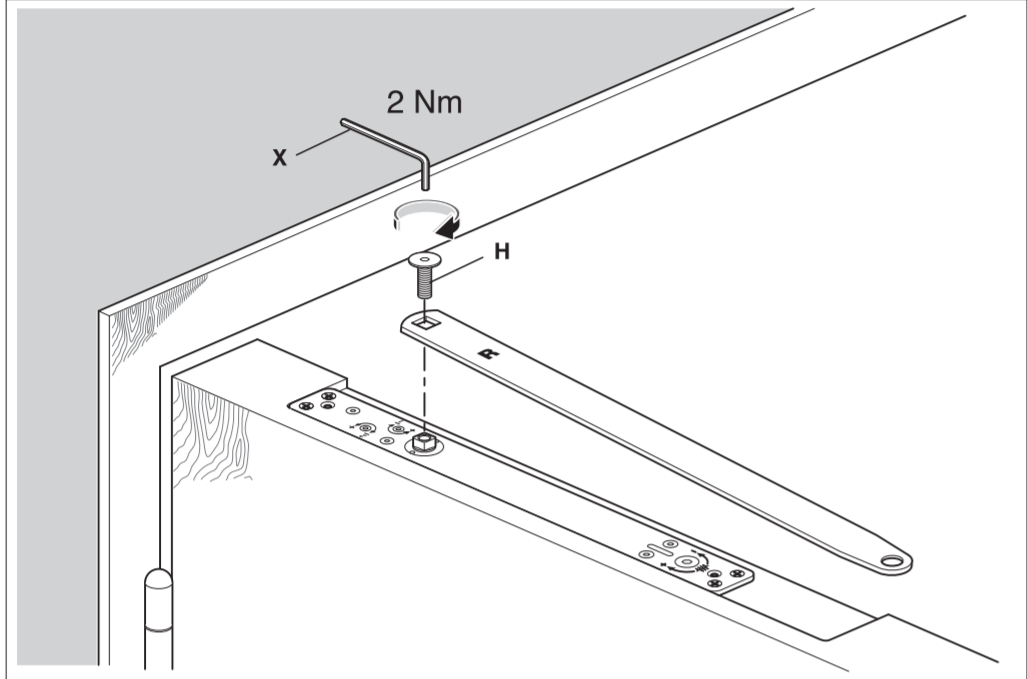


FIG. 5

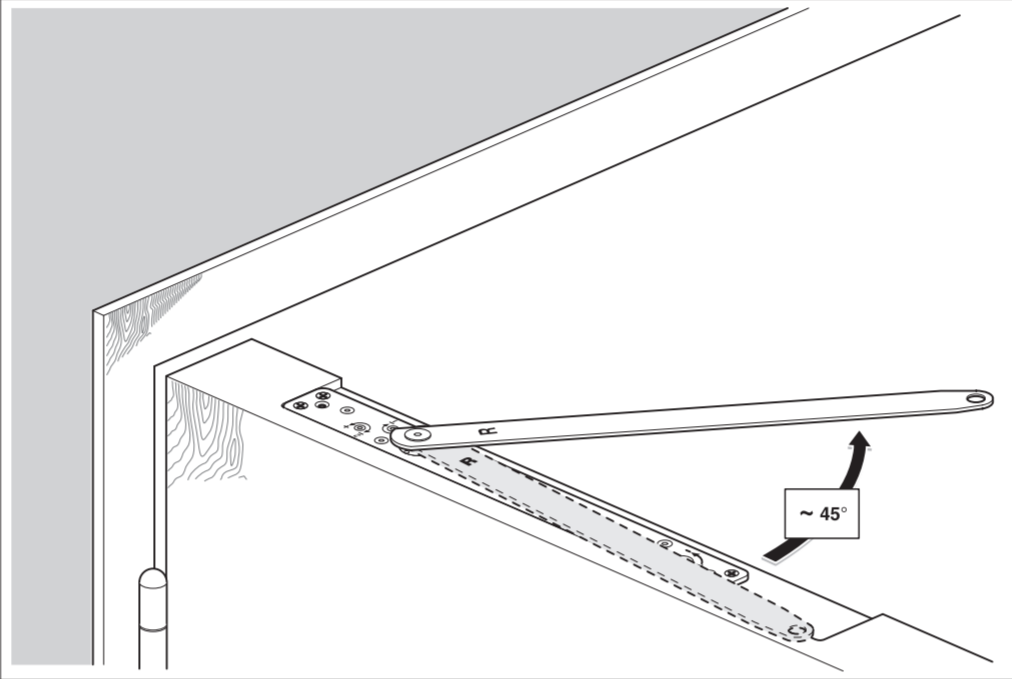


FIG. 6

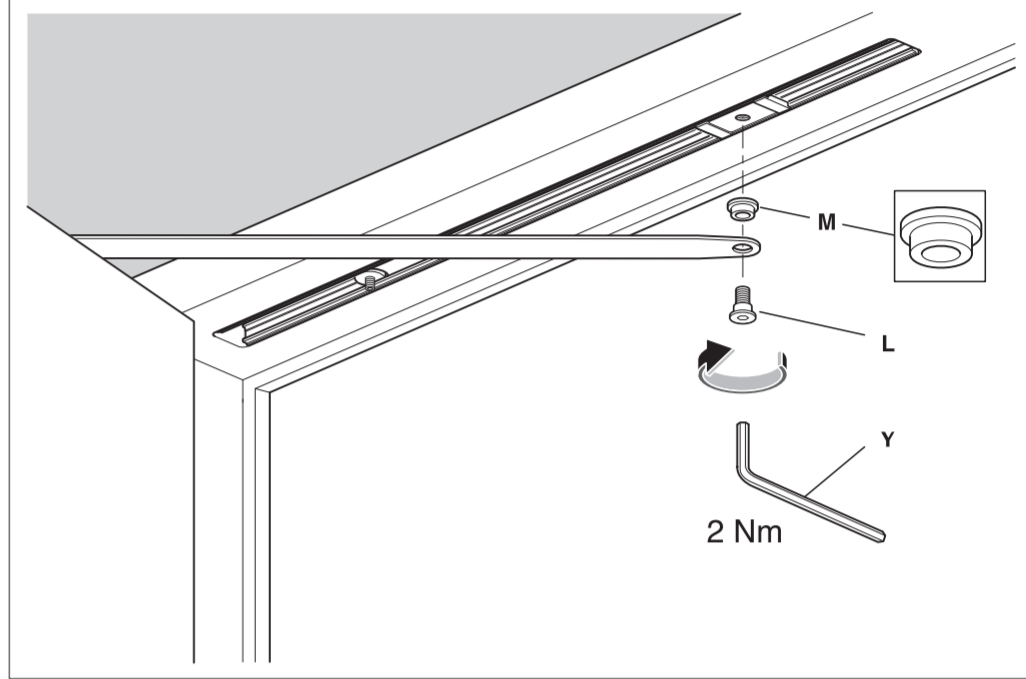


FIG. 7

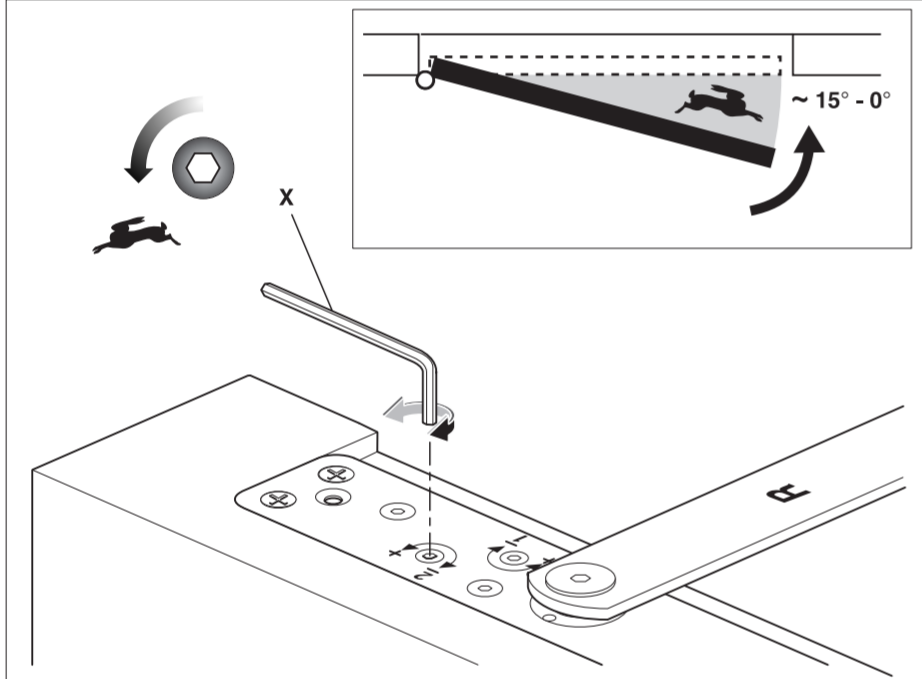


FIG. 8

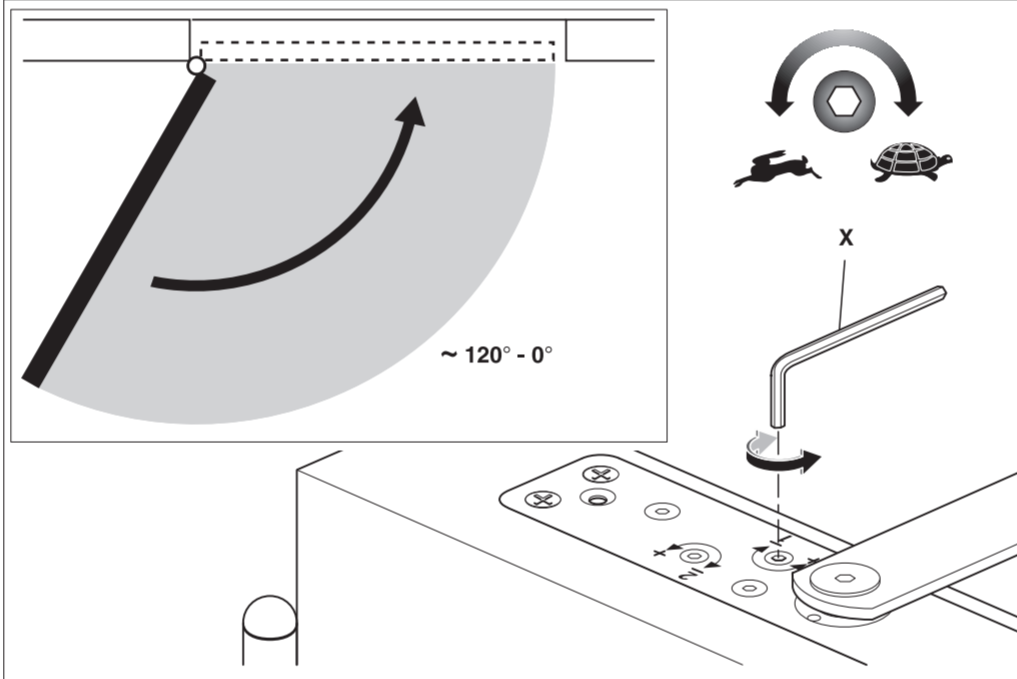


FIG. 9

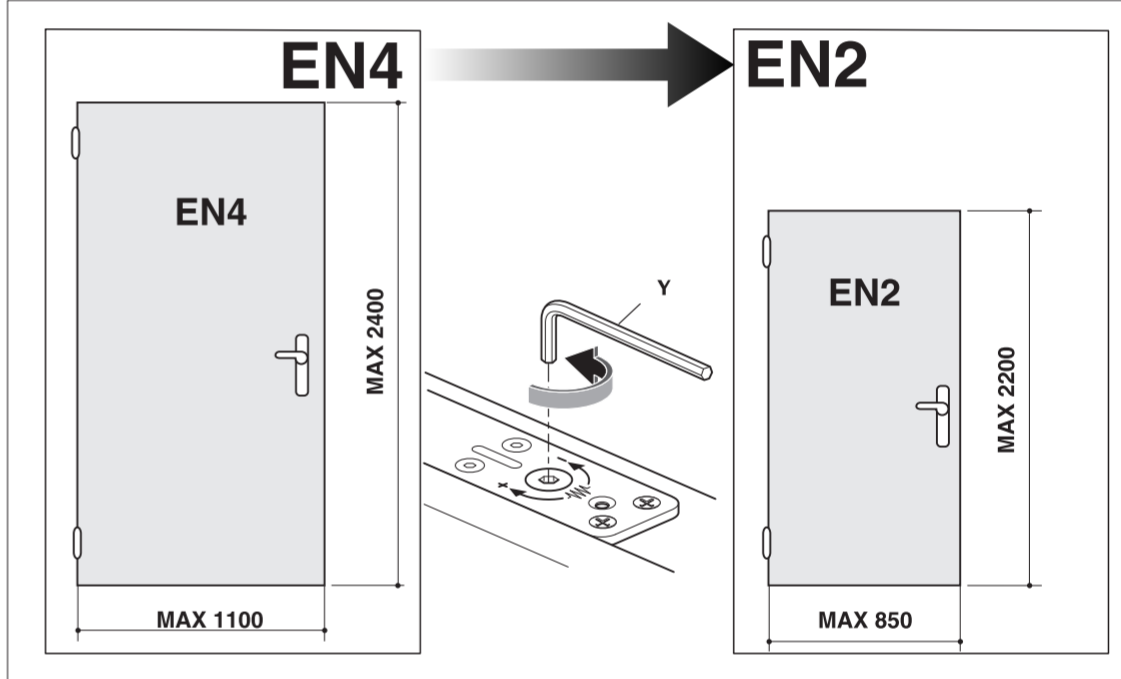


FIG. 10

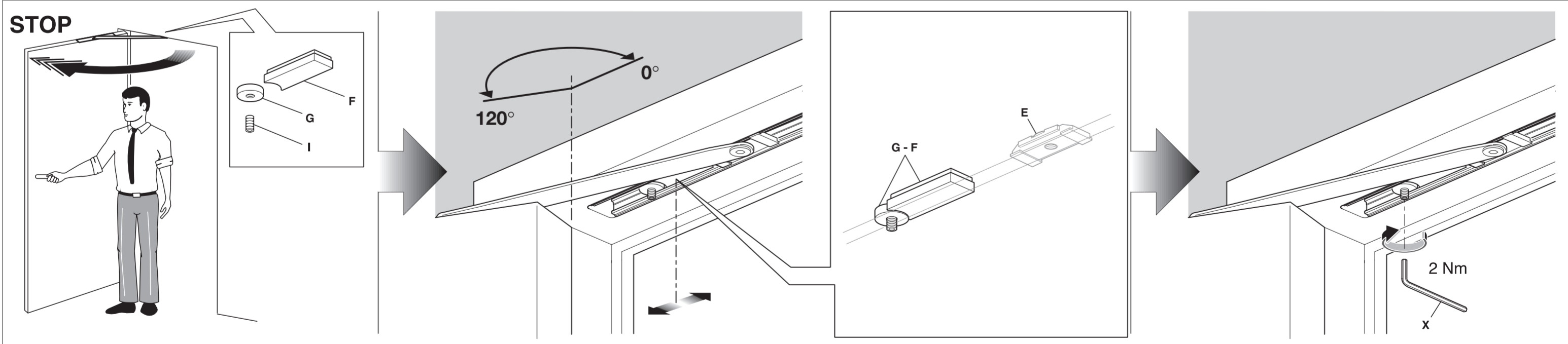


FIG. 11 OPTIONAL

