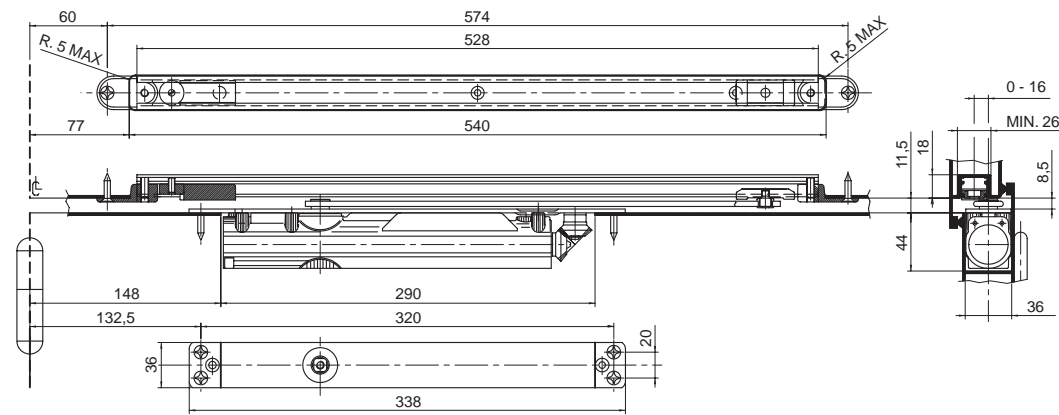




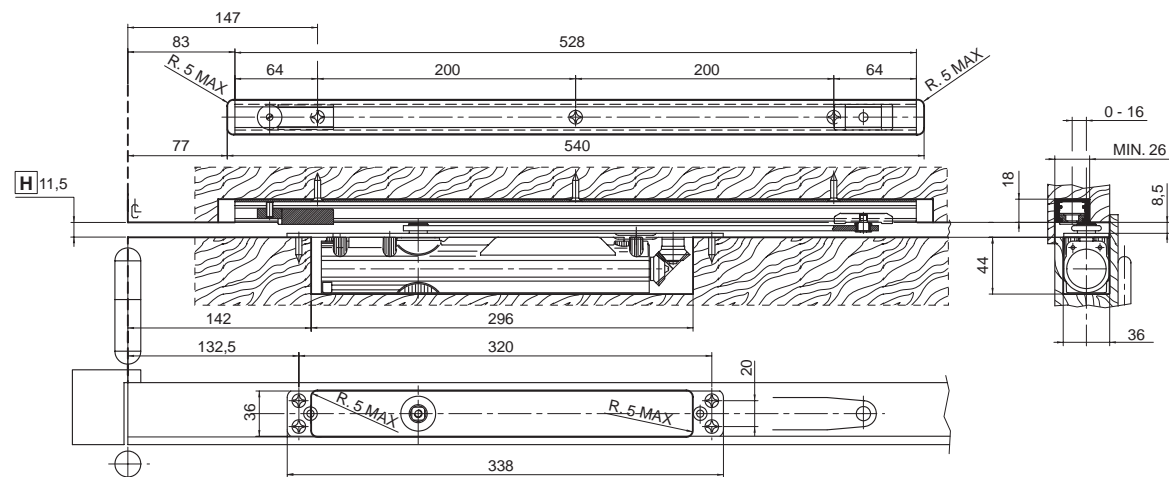
QUOTE DI LAVORAZIONE PORTE IN METALLO.

PREPARATION FOR METAL DOORS.



QUOTE DI LAVORAZIONE PORTE IN LEGNO.

PREPARATION FOR TIMBER DOORS.

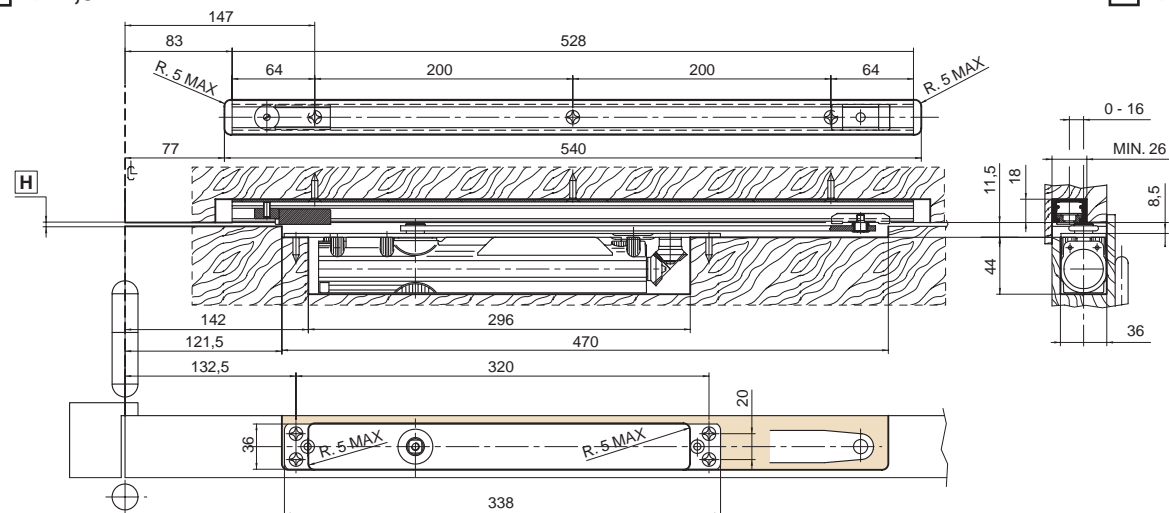


QUOTE DI LAVORAZIONE PORTE IN LEGNO

PREPARATION FOR TIMBER DOORS

H < 11,5 mm.

H < 11,5 mm.



SPECIFICA PER CAPITOLATI.

Chiudiporta idraulico nascosto nella porta, movimento a camma, forza regolabile EN2-4, ambidestro, certificato CE, adatto a porte tagliafuoco, MAB 900.

SPECIFICATION.

Concealed hydraulic door closer, cam action, adjustable power EN2-4, non handed, CE certified, suitable for fire doors, MAB 900.

Artemisia - DP00900AA - ARTI-022007-0000

CHIUDIPIORTA  
NASCOSTO CON  
MOVIMENTO A  
CAMMA, PER  
PORTE A BATTENTE

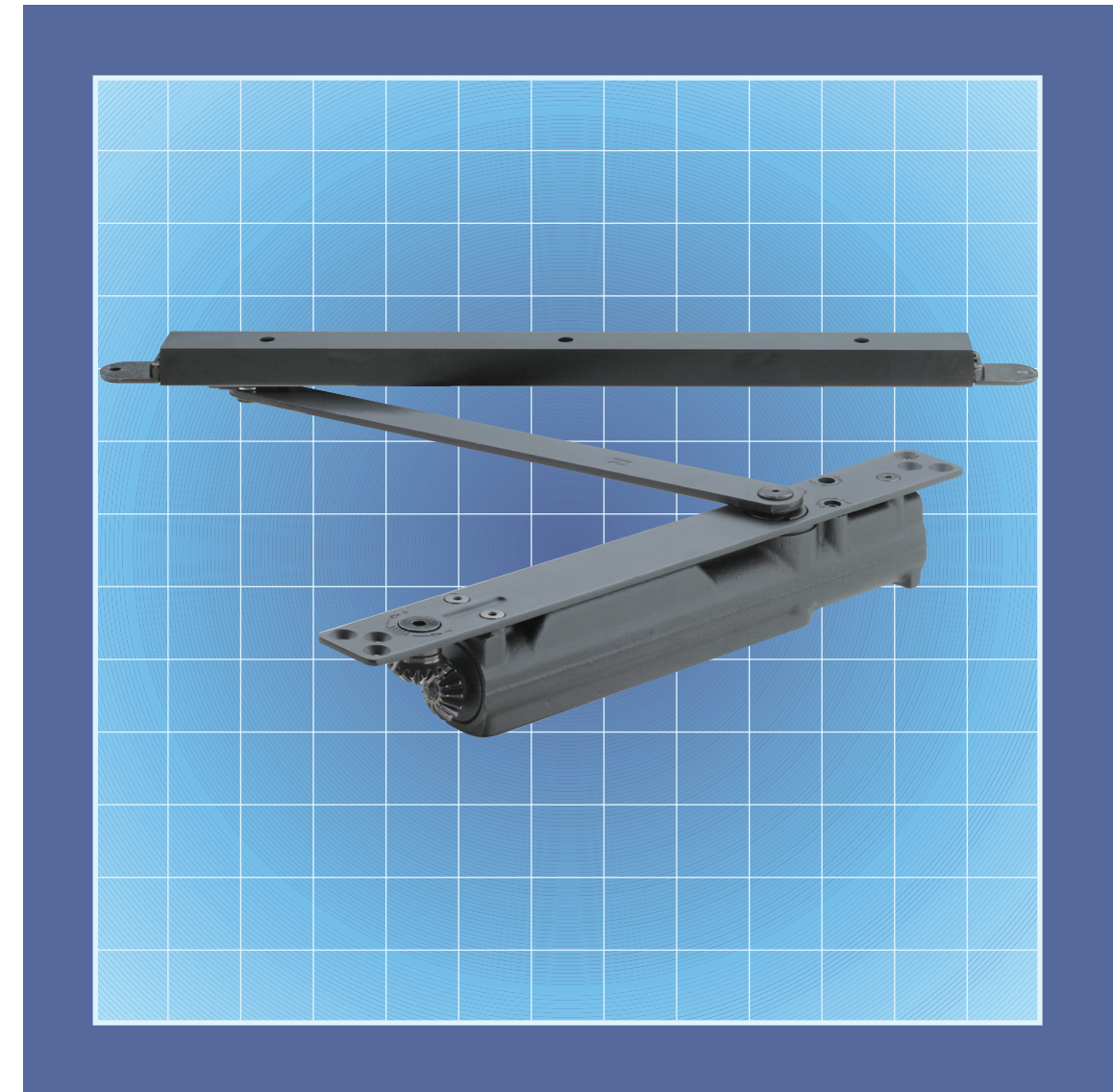
900

IN-DOOR  
CONCEALED  
CAM CLOSER  
FOR SINGLE  
ACTION DOORS

ASSA ABLOY Italia S.p.A.  
Via Modena, 68  
40017 San Giovanni in Persiceto (BO) Italy  
Tel. +39.0516812411  
Fax. +39.051821898  
E-mail: info@assaabloy.it



Bologna Unit  
Via del Tuscolano, 6  
40128 Bologna Italy  
Tel. +39.0513540711  
Fax. +39.051325108



# CHIUDIORTA NASCOSTO CON MOVIMENTO A CAMMA, PER PORTE A BATTENTE

# 900

## IN-DOOR CONCEALED CAM CLOSER FOR SINGLE ACTION DOORS

### CARATTERISTICHE:

- **Movimento a camma** per assicurare basso sforzo d'apertura
- **Corpo in ghisa**
- **Forza di chiusura regolabile EN 2- 4**
- **Regolazione della forza** particolarmente morbida grazie a ingranaggi conici e cuscinetto a sfere
- **Certificato EN1154 e marcato CE**
- **Ambidestro**
- **Conforme a norme ADA (USA)** per porte esterne
- **Adatto a porte in legno** da min. 45 mm di spessore
- **Adatto a profilati metallici / PVC** con camera interna 36 x 45 mm.
- **Apertura Massima 120°**
- **Due valvole di velocità:**
  - ✓ Una per controllare la velocità di chiusura da 120° a 0° (valvola 2 chiusa)
  - ✓ La seconda per attivare lo scatto finale da ca. 15° a 0° (solo incremento di velocità)
- **Apertura ammortizzata** (dispositivo fornito di corredo da collocare nella slitta)
- **Valvola interna di sovrappressione**
- **Fermaporta regolabile da 70° a 95°** (dispositivo optional da collocare nella slitta) che permette di continuare l' apertura fino a 120°.

### FEATURES:

- **Cam action** for low opening moment
- **Cast iron body**
- **Adjustable power EN 2-4**
- **Smooth power adjustability** by bevel gears on ball bearing support
- **EN1154 certified and CE marked**
- **Non handed**
- **ADA compliant** for Exterior Doors
- **Fits timber doors** from 45 mm thickness
- **Fits metal / PVC profiles** with 36 x 45 mm. inner chamber
- **Max. opening 120°**
- **Two speed valves:**
  - ✓ One to control Closing speed from 120° to 0° (valve 2 closed)
  - ✓ Second to activate final latch from 15° to 0° (only incremental speed)
- **Cushioned opening** (device into the rail, standard)
- **Overpressure relief valve**
- **Adjustable Hold Open** from 70° to 95°, (device into the rail, optional) keeping the possibility to swing door up to 120°.

### CERTIFICAZIONE



<b>CE</b>	ASSA ABLOY Italia S.p.A Via Modena, 68 40017 San Giovanni in Persiceto (BO) Italy	07
0425 DO.1202	EN 1154:1996+A1:2002	3 8 2 1 1 4

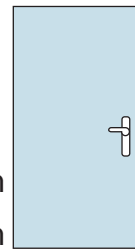
### CERTIFICATION

### DIMENSIONI MASSIME CONSIGLIATE DELLE PORTE.

In caso di porte soggette a vento o a correnti d'aria, selezionare la forza superiore.

Forza minima  
Min. power **2** = 15 Nm

Forza massima  
Max. power **4** = 32 Nm

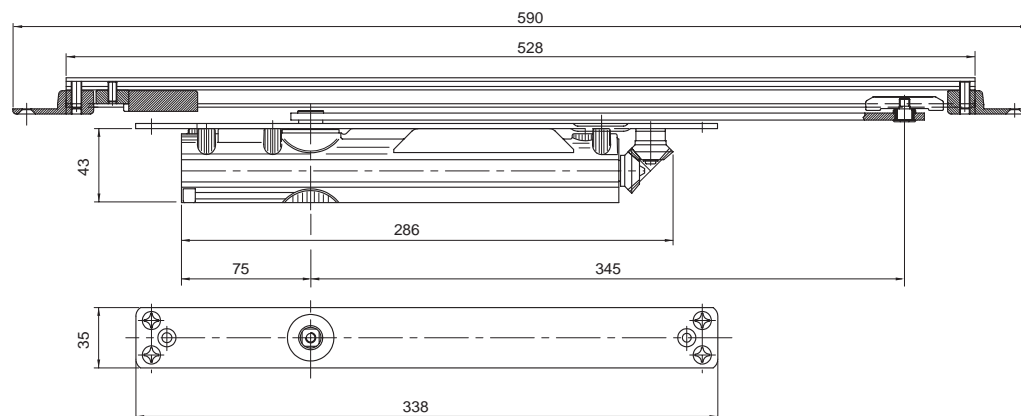


min. 750 x 2100  
max. 1100 x 2400

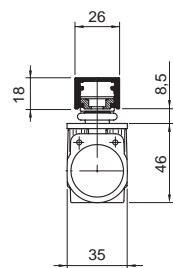
### RECOMMENDED MAXIMUM DOOR SIZE.

In case of doors subject to wind or air draught, select the next higher size.

### DIMENSIONI.

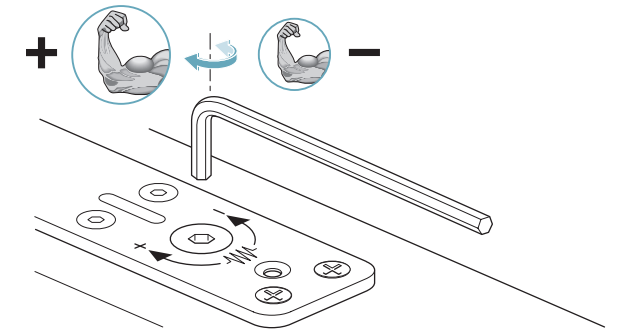
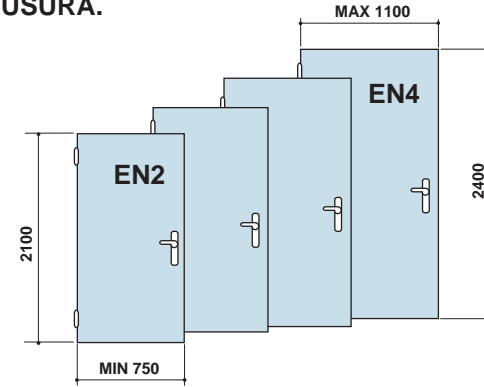


### DIMENSIONS.



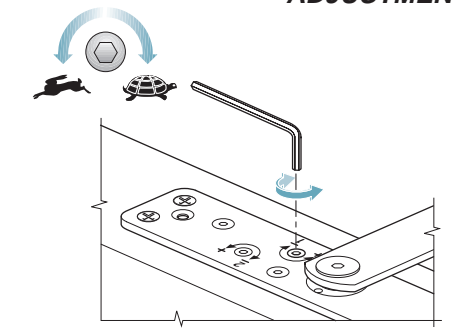
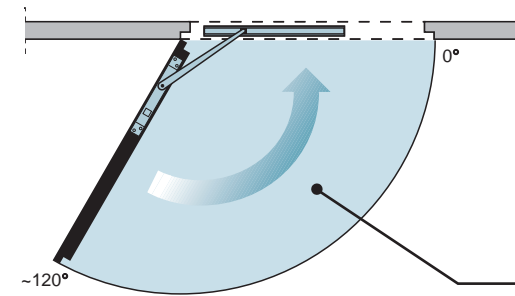
### REGOLAZIONE DELLA FORZA DI CHIUSURA.

### CLOSING FORCE ADJUSTMENT.



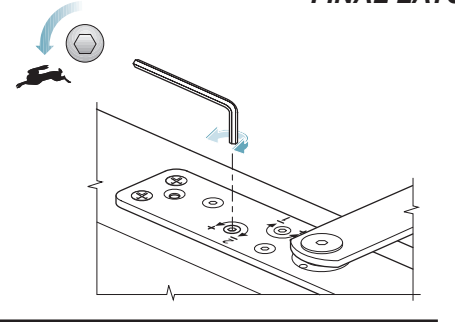
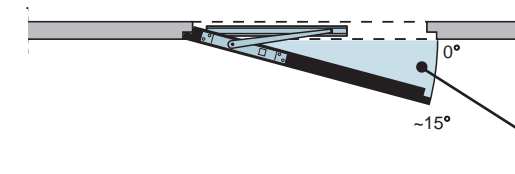
### REGOLAZIONE DELLA VELOCITÀ DI CHIUSURA (~120° - 0°).

### CLOSING SPEED ADJUSTMENT (~120° - 0°).



### REGOLAZIONE DELLO SCATTO FINALE (~15° - 0°).

### ADJUSTMENT OF FINAL LATCH (~15° - 0°).

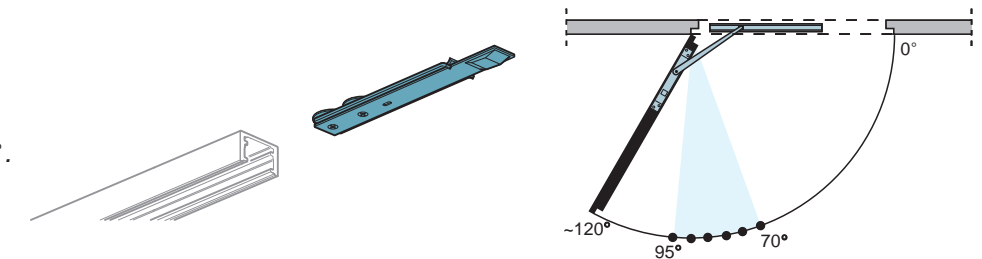


### ACCESSORI

### ACCESSORIES

#### AC 581

Dispositivo fermaporta per slitta. Fermo regolabile tra 70° e 95°. Hold Open device for rail. Angle adjustable between 70° - 95°.



#### AC 596

Limitatore di apertura. Non sostituisce un fermo a pavimento. Cushioned Back Stop. Does not replace floor stopper.

